



注意

安全にお使いいただくために

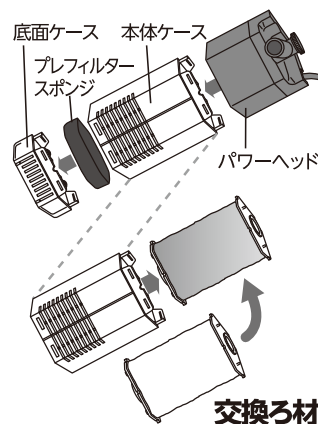
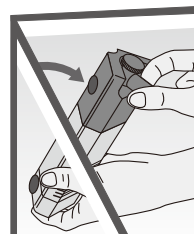
お使いいただく前に説明文をよく読み、ご理解いただいてからお使いください。

- 本製品は観賞魚飼育専用です。他の目的では使用しないでください。
- セット時、魚の出し入れ、点検、掃除など水中に手を入れるときは、必ずすべての電源を切ってください。

ろ材の交換方法例

『水作スペースパワーフィットプラス S』での交換方法例です。他の機種は各商品付属の取扱説明書に従って交換してください。

- ①電源プラグを電源コンセントから抜き、吐出口をつまんで水槽から外します。本体の底面に手を添え、本体ケースや底面ケースが外れないように注意してください。
- ②パワーヘッドから本体ケース、底面ケースを取り外します。
- ③本体ケース内の、ろ材ケースと、ろ材を外します。底面ケースからもスポンジを外し水で洗い、再び底面ケースに付けてください。スポンジがないとモーターにゴミが詰まり故障の原因となります。
- ④新しい交換ろ材の「上」「UP」表示を確認して取り付けます。
- ⑤底面ケース、本体ケースをパワーヘッドに取り付け、水槽に設置してください。



適合機種一覧

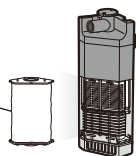
下記の機種（S・M）に使用できます。

- 現行製品（2023年4月現在）
 - ・水作スペースパワーフィットプラス
- 販売終了製品（2023年4月現在）
 - ・スペースパワーフィット
 - ・ニュースペースパワーフィット
 - ・水作エアフィット／エアフィットプラス

セット例

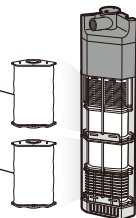
Sサイズ

本製品を1個
使用



Mサイズ

本製品を1個
使用
本製品を1個
使用



日常のお手入れ

・交換ろ材は定期的に水洗い・交換してください。汚いよごれや目詰まりは、故障の原因となります。

△ろ材メンテナンス時の注意

・マットをろ材枠から外さないでください

・洗剤や水道水は使わないでください

・ろ材の交換は水換えと別々におこなってください

※本製品は、非セパレートタイプのろ材が4個入っています

- ・交換ろ材の変色は品質に問題はありません。
- ・製品改良のため、仕様・デザインなど、断りなく変更することがあります。ご了承ください。