

使用上の注意

- 適合水槽・水量を守ってご使用ください。また、魚の量、水槽の設置場所、水質等の諸条件により効果に差が出る場合があります。
- 魚病薬などの薬品類をご使用の際は専用カートリッジを外してご使用ください。薬品類の有効成分を吸着したり、薬品類の色素がカートリッジに定着して十分な効果を発揮できなくなる場合があります。
- 各カートリッジの効果等については右の URL (QR コード) をご確認ください。

<https://www.suisaku.com/product/eight/23/>



安全にお使いいただくために

お使いいただく前に説明文をよく読み、ご理解いただいてからお使いください。



警告

- 本製品の内容物をカートリッジから絶対に取り出さないでください。
- 本製品は食べられません。もし誤って食べた場合は消化器障害を起こす可能性がありますので、よく口の中を洗浄し、指をのどに差し込んで吐き出させ、直ちに医療処理を受けてください。
- 必ず幼児の手の届かないところに保管してください。

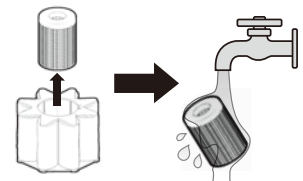


注意

- 本製品は観賞魚飼育専用です。他の目的では使用しないでください。
- セット時、魚の出し入れ、点検、掃除など水中に手を入れる時は、必ずすべての電源を切ってください。
- 魚病薬などの薬品類は使用できません。薬品類の有効成分を吸着してしまいます。

ご使用の前に

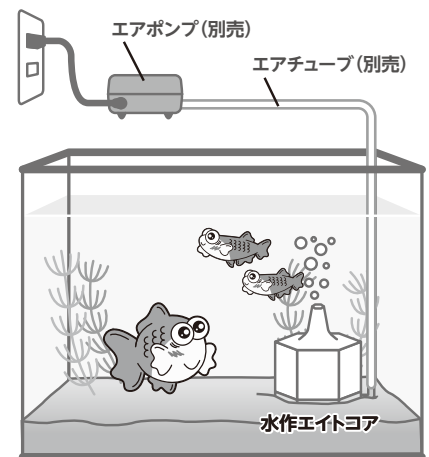
- 専用カートリッジは軽く水洗いしてからご使用ください。そのまま使用すると、各素材の粉が出るがありますが、魚には無害です。



※「ゼオライトパワーマット」および「エイトコア Z-S」「エイトコア Z-M」のろ材は洗わずにそのままセットしてください。マイクロゼオライトパウダーが一度水中に拡散しながらニゴリの原因やアンモニアを吸着・除去し、水作エイトコアに再度吸着されていきます。

設置例

- ①水作エイトコアとエアポンプ(別売)を、エアチューブ(別売)で繋げます。
 - ②エイトコアを水槽内に設置して、電源をコンセントに差し込みます。
- ※エアポンプは必ず水面より高い位置に設置してください。
※砂利を敷いている場合は本体底部分が隠れる程度に砂利に埋めると、ろ過能力がUPします。



日常のお手入れ

- ろ材は定期的に水洗い・交換してください。ろ材が目詰まりすると、ろ過能力が低下することがあります。
- ろ材の水洗いは、枠から外さないで飼育水で軽くすすぐ程度にしてください。水道水での水洗いは、塩素などの影響でろ材に定着した微生物が減少し、水質が悪化する場合があります。また、洗剤は絶対に使用しないでください。
- ろ材の交換と水換えは別々に行ってください。同時に行うと水質が急変し、魚などが衰弱したり死んでしまう場合があります。
- 気泡の様子を確認してください。



正常な気泡



気泡が大きい(粗い)

プラスチックは水を十分にまかせてからご使用ください。約1日で細かい気泡になります。



気泡が少ない(細い)

プラスチックが目詰まり、またはエアポンプの機能低下が考えられます。交換してください。



気泡のかたまりが出る

ろ材や砂利が目詰まりしています。水洗い、または交換してください。

カートリッジの交換等

- 各カートリッジの持続効果は以下のとおりです。早めの交換をおすすめします。
※魚の量、水槽の場所、水質等の諸条件により効果に差が出る場合があります。

カートリッジ名称	効果持続期間
活性炭	約2週間
コケカット バイオ セラミック リバースグレイン	約2ヶ月

ろ材／カートリッジの取り替え方

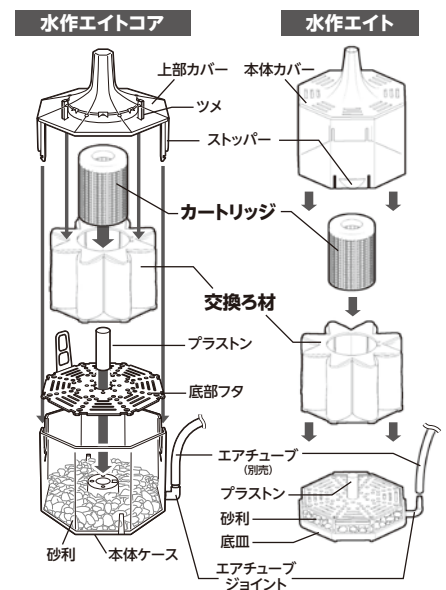
1. 上部(本体)カバーのストッパーを押しながら汚れたろ材を外します。(エイトコアはさらに上部カバーのツメからろ材を外します)
2. 活性炭などのカートリッジは、上下を確認し、ろ材の中心にしっかりとセットします。**(注意)カートリッジの上下を誤ってセットすると、表示の効力を発揮しません。**

注) カートリッジ上面の刻印は、「上」、「UP」の場合もあります。



カートリッジ上面

3. エイトコアは上部カバーのツメに新しいろ材を付けます。エイトは底皿の上に乗せます。
 4. 本体ケース(エイトは底皿)に上部カバー(エイトは本体カバー)をカチッと合はまるまで押し込みセットしてください。
- ※ 水作エイトブリッジに使用する場合、本体付属の取扱説明書に従ってお取り替えください。



メンテナンス(エイトコアの場合)

1. 本体側面にあるストッパーを押し込んでください
2. 本体から、上部カバーを外します
※水槽に設置したままでも取り外せます
3. 上部カバーからろ材を外します
※上部カバーのツメが折れないように気をつけてください
4. ろ材を洗います
飼育水を汲んだもの

△ろ材メンテナンス時の注意

- ・マットをろ材枠から外さないでください
- ・洗剤や水道水は使わないでください
- ・ろ材の交換は水換えと別々におこなってください

- ろ材の交換は専用の「水作エイトコア S/M 交換ろ材」をご利用ください。
- カートリッジは魚の種類、水の状態にあわせて「活性炭」「コケカット」「バイオ」「リバースグレイン」「セラミック」など、「水作エイトコア S/M カートリッジ」をご用意しております。
- プラストンの交換は専用の「水作エイト 交換プラストン」をご利用ください。
※交換ろ材、カートリッジ等は各種サイズがあります。お間違えのないようにお買い求めください。
- ・本製品は、別売のエアチューブとエアポンプを接続することで作動します。
- ・製品改良のため、仕様・デザインなど、断りなく変更することがあります。ご了承ください。