

安全にお使いいただくために

警告 感電・火災等の重大事故の原因となりますので必ずお守りください。

- 水槽内に入手を入るときは、必ずその電装製品の電源を切ってから行ってください。
- 誤って本製品を水中に落とすときは速やかにUSB電源アダプタを抜いてください。本製品が水に落ちた場合、再度使用することはできません。
- 万一機器から煙がでていたり、異臭がするなどの異常があるときは、ただちに電源コンセントからUSB電源アダプタを抜き、購入店または、取扱店にご相談ください。
- ぬれた手でUSB電源アダプタを電源コンセントに差し込んだり、抜いたりしないでください。
- 屋内専用で設計・開発された製品ですので、屋外では使用しないでください。
- 雨・雪のかかるところや、風島場など潮気が多いところやホコリの多いところでは使用しないでください。
- USB電源アダプタが傷んでいるり電源コンセントの差し込みがゆるいときは使用しないでください。
- 本書で指示のない構成部分に故意に力加えたり、取り外したりしないでください。
- 子供にはセット、操作させないでください。
- 操作させるときは大人の監視のもとで行ってください。
- USB電源アダプタが不完全に差し込まれた状態で電源コンセントの接続部分にホコリが付着するとトラッキング現象による火災の原因となります。
- 電源コードを傷ついたり、加工したり、無理に曲げたり、引っ張ったり、重いものを乗せたりしないでください。
- USB電源アダプタや本体には絶対に水分や湿気をかけないでください。
- 電源はAC100V（一般家庭用電源）の電源コンセントを使用してください。
- 本製品を使用する際には必ず水槽にアダプタを正常状態で使用してください。
- 電源コンセントは水槽の位置よりも高い位置に設置するか、電源コードをたるませるようにして、水がつかつた状態でUSB電源アダプタにからないようにしてください。
- 電源コンセントからACアダプタを抜くときは、必ずUSB電源アダプタの本体をつまみ、まっすぐに引き抜いてください。
- 本書で指示のない分解・修理や改造をしないでください。保証の対象外となります。

注意 漏電・発火等の重大事故の原因となりますので必ずお守りください。

- 本製品は観賞魚飼育を目的に設計された製品ですので、他の目的では使用しないでください。
- USB電源アダプタを差し込む前に、電源コンセントの電気容量を確認し、たこと定額などはしないでください。
- 水中では絶対に使用しないでください。
- 本体及びユニット部分に紙や布などを乗せたまま使用しないでください。熱がこもり故障の原因となります。
- 本製品を落としたり、強い衝撃を与えないでください。また、電源コードを引っ張らないでください。
- 燃えやすいもの（カーテン、紙など）引火性のもの（シンナー、ペンジン、ガソリンなど）の近くには置かないでください。
- 本製品を破棄するときはその取り決めに従って廃棄してください。子供が遊ぶようなところ、他人が持っているようなところには絶対に捨てないでください。
- 本製品を他人に譲るときは、必ず本取扱説明書をつけてください。
- 本製品を使用する際には必ず水槽にアダプタを正常状態で使用してください。
- パソコン等のUSBコネクタに接続して使用しないでください。
- 海水水槽で使用するときは付属する塩分などをこまめにふき取り、塩害対策をしっかりとってください。
- USB電源アダプタの容量を超えないようご注意ください。

LEDミニライト/ミニクールファン共通ソケット USBstyle 保証書

- 保証期間内において、取扱説明書および、本体化姓種の注意書きにしたがって正常状態を使用しているのに故障した場合は、本書記載内容にもとずき無償修理致します。
- お買い上げの日から下記の期間内に故障した場合は、製品と本書及び販売店の発行するレシートをご用意のうえ、お買い上げの販売店、または弊社までご連絡ください。
- 本書は、お買い上げいただいた製品を保証するもので、それ以外の付属する器具や飼育魚、水草を保証するものではありません。

製品名	LEDミニライト/ミニクールファン共通ソケット USBstyle		
保証期間	お買い上げ日から 本体 6ヶ月（消耗品は3ヶ月）		
お買い上げ日	年	月	日
お客様	ご住所		
	お名前	様	
	電話	() - () - ()	
販売店	住所・店名		
	電話	() - () - ()	

●本書に販売店のレシートを添えて、修理をご依頼ください。

保証の対象外となる場合

- 保証期間内であっても、以下の場合は保証いたしません。
 - a. 使用上の誤りまたは改造や不当な修理による故障・損傷。
 - b. お買い上げ後の落下、運搬等による故障・損傷。
 - c. 火災、地震、水害、落雷、その他天災地変、公害や異常電圧による故障・損傷。
 - d. 日当たりの強い電圧・高湿度での使用による故障・損傷。
 - e. 屋外での使用による故障・損傷。
 - f. 指定以外の電圧・周波数での使用による故障・損傷。
 - g. 本書とレシート等のご提示がない場合。
 - h. 本書にお買い上げ印材は、お客様名、販売店名の記入のない場合、あるいは字句を書き換えられた場合。
 - i. 観賞魚飼育以外の目的で使用された場合。
- 贈答品等で、本書保証書に記入してある販売店に修理をご依頼されない場合は弊社へご相談ください。
- 本製品を譲渡される場合は、必ず本書保証書を添付してください。
- 本書は再発行しませんので紛失しないよう大切に保管してください。
- 本書は日本国内においてのみ有効です。Effective only in Japan
- この保証書は、本書で明示した期間、条件のもとにおいて無料修理をお約束するものです。したがって、この保証書によってお客様の法律上の権利を制限するものではありませんので、保証期間終了後の修理などについて不明の場合は、販売店、または弊社までお問い合わせください。

水作株式会社 110-0016 東京都台東区台東 9-6 水作ビル4F TEL(03)5812-2552 2021.01

Suisaku

観賞魚飼育水槽用（淡水/海水）

LEDミニライト/ミニクールファン共通ソケット USBstyle

取扱説明書

●小型水槽用

▲本製品にはUSB電源アダプターは付属していません。

当社純正もしくは市販(0.5A以上)のUSB電源アダプターをお買い求めください。

この度は、弊社製品をお買い上げいただき誠にありがとうございます。

ご使用いただく前に、取扱説明書の本文を必ずお読みになり、記載内容を充分にご理解ください。また、ご使用中でも必要に応じて記載内容を確認できるように、本書は大切に保管してください。

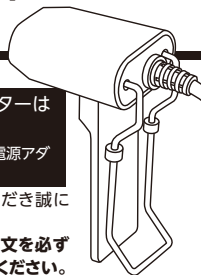
安全にお使いいただくために

●誤った取扱いをしたときに生じる危険とその程度を警告・注意の表示で区分して説明しています。

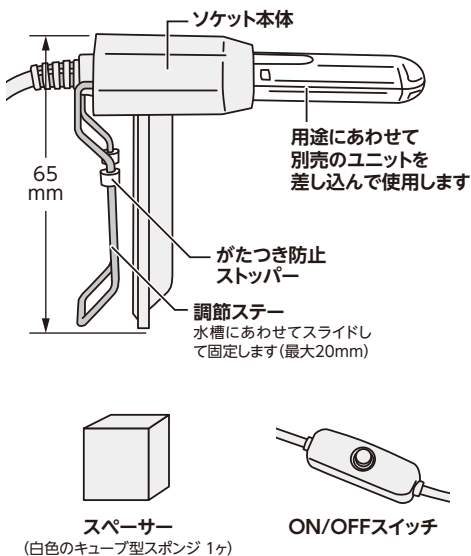
- ▲警告 誤った取扱いをしたときに死亡や重傷など、おこる可能性があるもの
- ▲注意 誤った取扱いをしたときに軽傷または家庭・財産などの損害に結びつくもの

■図記号の意味

- 禁止
- 指示に従い必ず行う
- ぬれ手禁止
- 分解禁止
- 電源プラグを抜く



各部の名称

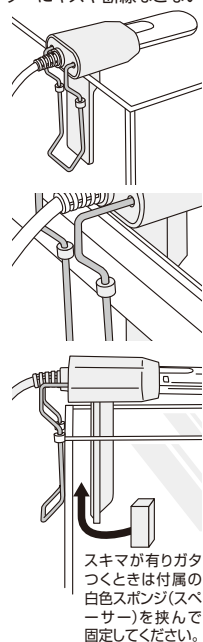


セットの方法

- ①本体およびコード、USB電源アダプターにキズや断線などないかご確認ください。
- ②使用する水槽サイズに合わせてステーの幅を調節してください。ステーに付属しているゴム状の部品（がたつき防止ストッパー）を本体にがたつきが出ない場所にあわせて調節してください。さらにながたつきがでる場合は付属の白いスポンジを水槽内面のガラスに挟んで固定してください。
- ③本体にLEDユニットもしくはクールファンユニットがしっかりと差し込まれているか確認してください。
- ④USB電源アダプターをコンセントに差し込み、スイッチをONにすると作動します。

純正部品のご案内

- 交換用LEDユニット（4種）
 - ホワイト/8チップ
 - ホワイト/3チップ
 - ミックス/8チップ
 - ミックス/3チップ
- ミニクールファン交換ユニット
- 純正USB電源アダプター（出力2.0A/2ポート）
- 純正USB4ポートHUB



スキマが有りガタつくときは付属の白色スポンジ（スペーサー）を挟んで固定してください。

仕様

製品名	LEDミニライト/ミニクールファン共通ソケット USBstyle
用途	観賞魚飼育水槽用（淡水/海水）
電源方式	USB電源 DC5V
適合水槽サイズ	小型水槽用
電源コード	約1.4m
主な材質	ソケット本体：ABS
原産国	中国

■製品改良のため、仕様・デザインなど、断りなく変更することがありますので、ご了承ください。

本取扱説明書は、一般のご家庭でご使用する際の注意点を列記したものです。業者の方などで業務用として使用する際は、使用頻度・環境などを十分考慮し、よりこまめな手入れを行なってください。また、取り扱いについては細心の注意をお願いします。

製品の品質には万全を期しておりますが、万一の製品の不良、故障などが原因で動物・人物に損害が生じた場合、以降の保証手続を円滑に進めるために発生直後の製品及び、損害状況写真をご提示くださいますようお願い申し上げます。（損害を証明する材料がない場合及び、製品の改造あるいは誤った使用方法での事故・故障については、弊社は一切責任を負いません。）

修理を依頼される前に

このような症状があれば点検してください。

●作動しない

- 電源コンセントからUSB電源アダプターが抜けていませんか？
 - 各ユニット部分のコネクタ部分の接続が不十分ではありませんか？
 - スイッチがONになっていますか？
- 異常が解消されない場合、または、この他に異常がある場合は、USB電源アダプターを抜いて、販売店または弊社お客様相談室までご相談ください。