

## 安全にお使いいただくために

**警告** 感電・火災等の重大事故の原因となりますので必ずお守りください。

<p>●水槽に手を入れるときは、必ず全ての電気製品の電源を切ってから行ってください。</p> <p>●初めて本製品を水中に落としたときは速やかにUSB電源アダプタを抜いてください。本製品が水に浸かった場合、再度使用することはできません。</p> <p>●万一ケーブルが破れていたり、異音や発熱などの異常があるときは、ただちに電源コンセントからUSB電源アダプタを抜き、購入店または、取扱店にご相談ください。</p>	<p>●子供にはセット、操作させないでください。操作させるときは大人の監視のもとで行なってください。</p> <p>●USB電源アダプタが不完全に差し込まれた状態で電源コンセントの接続部分にホリが付き着るトラブルや、発熱による火災の原因となります。</p> <p>●電源コードが破れていたり、加工し、無理に曲げたり、引っ張ったり、重いものを乗せたりしないでください。</p> <p>●USB電源アダプタや本体には絶対に水分や塩分をかけないでください。</p>
<p>●ぬれた手でUSB電源アダプタを電源コンセントに差し込み、抜いたりしないでください。</p> <p>●屋内専用設計・開発された製品ですので、屋外には使用しないでください。</p> <p>●雨・雪のかかることや、風呂場など湿気の多いところやホコリの多いところでは使用しないでください。</p> <p>●USB電源アダプタが熱くなっているときは電源コンセントの差し込みがゆるいときは使用しないでください。</p> <p>●本書で指示のない場合は、故障に力が入ったり、取り外ししないでください。</p>	<p>●電源はAC100V(一般家庭用電源)の電源コンセントを使用してください。</p> <p>●電源コンセントは水槽の位置よりも高い位置に設置すると、電源コードをたるませるようになり、水がたつた状態でUSB電源アダプタにかからないようにしてください。</p> <p>●電源コンセントからACアダプタを抜くときは、必ずUSB電源アダプタの本体をつまみ、まっすぐに引き抜いてください。</p> <p>●本書で指示のない分解・修理や改造をしないでください。保証の対象外となります。</p>

**注意** 漏電・発火等の重大事故の原因となりますので必ずお守りください。

<p>●海水水槽で使用するときは付属する塩分などをあらかじめ取り、塩害対策をしっかりとっておこなってください。</p> <p>●本製品は観賞魚飼育を目的に設計された製品ですので、他の目的では使用しないでください。</p> <p>●USB電源アダプタを差し込む前に、電源コンセントの電圧を確認し、たこ足配線などはしないでください。</p> <p>●水中では絶対に使用しないでください。</p> <p>●吸気口の周囲には、ある内部に入り込む恐れのある紙や金属などを置かないでください。</p> <p>●本製品の上面を乗せたり、吸・排気口をふさいでしないでください。</p>	<p>●本製品を破るなど強い衝撃を与えないでください。また、電源コードを引っ張らないでください。</p> <p>●燃えやすいもの(カーテン、紙など)引火性のもの(シンナー、ペンチン、ガソリンなど)の近くに置かないでください。</p> <p>●本製品を破るなどした場合は、取り決めに従い放棄してください。子供が遊ぶようなところ、他人が持つていけるようなところには絶対に置かないでください。</p> <p>●本製品を他人に譲るときは、必ず本取扱説明書をつけてください。</p> <p>●パソコン等のUSBケーブルに接続して使用しないでください。</p> <p>●USB電源アダプタの容量を超えないようご注意ください。</p>
--	--

## ミニクールファン USB style 保証書

- 保証期間内において、取扱説明書および、本体化装箱の注意書きにしたがって正常な状態で使用して故障した場合は、本書記載内容にもつき無償修理致します。
- お買い上げの日から下記の期間内に故障した場合は、製品と本書及び販売店の発行するレシートをご用意の上、お買い上げの販売店、または弊社までご連絡ください。
- 本書は、お買い上げいただいた製品を保証するもので、それ以外の付帯する器具や飼育魚・水質を保証するものではありません。

製品名	ミニクールファン USB style		
保証期間	お買い上げ日から	本体	6ヶ月(消耗品は3ヶ月)
お買い上げ日		年	月 日
お客様	ご住所		
	お名前	様	
	電話	( )	-
販売店	住所・店名		
	電話	( )	-

●本書に販売店のレシートを添えて、修理をご依頼ください。

### 保証の対象外となる場合

- 保証期間内であっても、以下の場合については保証いたしません。
  - 使用上の誤りまたは改造や不当な修理による故障・損傷。
  - お買い上げ後の落下、運搬等による故障・損傷。
  - 火災、地震、水害、落雷、その他天災地変、公害や異常電圧による故障・損傷。
  - 日常点検やお手入れの不備が原因となる故障・損傷。
  - 屋外での使用による故障・損傷。
  - 指定以外の電圧・周波数での使用による故障・損傷。
  - 本書とレシート等の提示がない場合。
  - 本書にお買い上げ年月日、お客様名、販売店名の記入のない場合、あるいは文字が書き換えられた場合。
  - 鑑賞魚飼育以外の目的で使用された場合。
- 贈答品等で、本保証書に記入してある販売店に修理をご依頼なれぬ場合は弊社へご相談ください。
- 本製品を譲渡される場合には、かならずこの保証書をご添付してください。
- 本書は再発行しませんので紛失しないよう大切に保管してください。
- 本書は日本国内においてのみ有効です。Effective only in Japan
- この保証書は、本書で明示した期間、条件のもとにおいて無料修理をお約束するものです。したがって、この保証書によってお客様の法律上の権利を制限するものではありませんので、保証期間終了後の修理などについてご不明の場合は、販売店、または弊社までお問い合わせください。

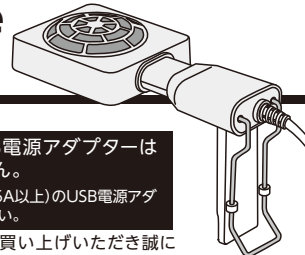
水作株式会社 〒110-0016 東京都台東区台東1-9-6 水作ビル3F  
お客様相談室 TEL(03)5812-2552 2020.11

## Suisaku

観賞魚飼育水槽用

# ミニクールファン USB style

## 取扱説明書



●小型~40cm水槽用

**注意** 本製品にはUSB電源アダプタは付属していません。当社純正もしくは市販(0.5A以上)のUSB電源アダプタをお買い求めください。

この度は、弊社製品をお買い上げいただき誠にありがとうございます。  
ご使用いただく前に、取扱説明書の本文を必ずお読みになり、記載内容を充分にご理解ください。また、ご使用中でも必要に応じて記載内容を確認できるように、本書は大切に保管してください。

## 安全にお使いいただくために

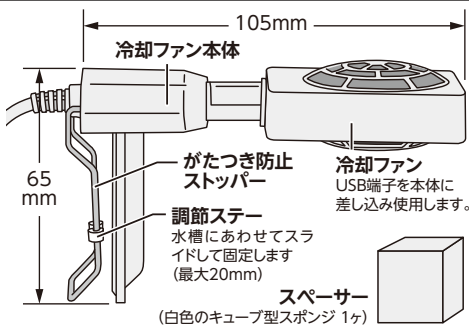
■誤った取扱いをしたときに生じる危険とその程度を△警告・△注意の表示で区分して説明しています。

**警告** 誤った取扱いをしたときに死亡や重傷などに結びつく可能性があるもの  
**注意** 誤った取扱いをしたときに損害または家財・財物などの損害に結びつくもの

■図記号の意味

- |       |      |           |
|-------|------|-----------|
| 禁     | 止    | 指示に従い必ず行う |
| ぬれ手禁止 | 分解禁止 | 電源プラグを抜く  |

## 各部の名称



### 取り付け位置・風向きの変更の際に注意

- △ 取り付け位置及び風向きを調節を行う際は、必ず電源を切って下さい。
- △ 取り付け位置を変更する場合は一度取り付けベースより引き抜いてから、再度セットしてください。※そのまま回すと破損する恐れがあります。
- △ 風向きの角度を調節する際は、片方の手でしっかりと本体を押さえてから行ってください。

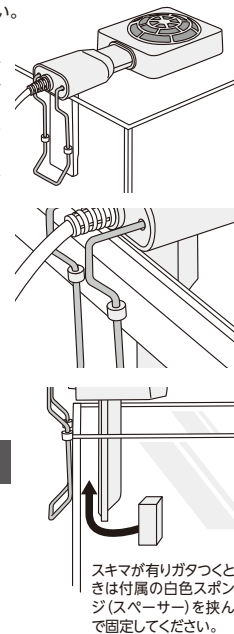
- 本製品は水槽の表面に風をあてて気化(蒸発)させることにより、水温を下げますので、水位の低下にご注意ください。
- 本製品は内部で金属製の羽根を使用しております。作動中にスリットへ指が入ると大変危険なので、本体に触れる際は必ず電源を切ってください。
- 水槽を掃除するときは、本製品をはずしてから行ってください。
- 本製品を長時間使用しないときは、きれいに掃除して湿気の無いところに大切に保管してください。

## セットの方法

- ① 本体およびコード、冷却ファンやUSB電源アダプタにキズや断線などないかご確認ください。
- ② 使用する水槽サイズに合わせてステーの幅を調節してください。ステーに付属しているゴム状の部品(がたつき防止ストッパー)を本体にがたつきが出ない場所にあわせて調節してください。さらしがたつきがでる場合は付属の白いスポンジを水槽内面のガラスに挟んで固定してください。
- ③ 本体にファン本体がしっかりと差し込まれているか確認してください。
- ④ USBアダプタをコンセントに差し込み、スイッチをONにするとファンを回転します。

## 純正部品のご案内

- 純正USB電源アダプター (出力2.0A/2ポート)
- 純正USB4ポートHUB



## 仕様

製品名	ミニクールファン USB style
用途	観賞魚飼育水槽用(淡水/海水)
電源方式	USB電源 DC5V
定格消費電力	1.5W・300mA/h
適合水槽サイズ	40cm水槽まで
電源コード	約1.4m
主な材質	本体: ABS、ファン: ABS / POM
原産国	中国

■製品改良のため、仕様・デザインなど、断りなく変更することがありますので、ご了承ください。

本取扱説明書は、一般のご家庭でご使用する際の注意点を列記したものです。業者の方などで業務用として使用する際は、使用頻度・環境などを十分考慮し、よりこまめな手入れを行なってください。また、取り扱いについては細心の注意をお願いします。

製品の品質には万全を期しておりますが、万一の製品の不良、故障などが原因で動植物・財物に損害が生じた場合、以降の保証手続を円滑に進めるために発生直後の製品及び、損害状況写真をご提示くださいますようお願い申し上げます。(損害を証明する材料がない場合及び、製品の改造あるいは誤った使用方法での事故・故障については、弊社は一切責任を負いません。)

## 修理を依頼される前に

このような症状があれば点検してください。

- 送風しない
  - 羽根の部分に異物が混入していませんか?
  - 電源コンセントからUSB電源アダプタが抜けていませんか?
- 送風がいつもより弱い
  - 異物が吸・排気口を塞いでいませんか?
  - たこ足配線で電圧が下がっていませんか?

異常が解消されない場合、または、この他に異常がある場合は、USB電源アダプタを抜いて、販売店または弊社お客様相談室までご相談ください。