

## 安全にお使いいただくために

**警告** 感電・火災等の重大事故の原因となりますので必ずお守りください。

- 水槽内を手を入れるときは、必ずすべての電源製品の電源を切ってから行なってください。
- 誤って本製品を水中に落としたりは、速やかにUSB電源アダプターを抜いてください。本製品が水に浸かった場合、再度使用するときはできません。
- 万一機器が煙がでていたり、異常があるなどの異常があるときは、ただちに電源コンセントからUSB電源アダプターを抜き、購入店または、取扱店にご相談ください。
- ぬれた手でUSB電源アダプターを電源コンセントに差し込んだり、抜いたりしないでください。
- 屋内専用で設計・開発された製品ですので、屋外では使用しないでください。
- 雨の降るかかるところや、風俗など湿気の多いところやホコリの多いところでは使用しないでください。
- USB電源アダプターが壊れていたり電源コンセントの差し込みがゆるいときは使用しないでください。
- 本書が指示しない構成部分に故障に力加えたり、取り外ししないでください。
- 子供にはセット・操作させないでください。
- USB電源アダプターが不完全に燃え、また故障で電源コンセントの接続部分にホコリが付着するおトランプキ現象による火災の原因となります。
- 電源コードを傷めたり、加工したり、無理に曲げたり、引っこ張ったり、重りを掛けたりしないでください。
- USB電源アダプター本体には絶対に水分や湿分をかけないでください。
- 電源はAC100V(一般家庭用電源)の電源コンセントを使用してください。
- 本製品を使用する際には必ず水槽にアダプターを接続して使用してください。
- 電源コンセントは水槽の位置よりも高い位置に設置するが、電源コードをたるませるようには、水がたわったようなことには絶対に避けてください。
- 電源コンセントからACアダプターを抜くときは、必ずUSB電源アダプターの本体をつまみ、まっすぐ引き抜いてください。
- 本書で指示しない分解・修理や改造をしないでください。保証の対象外となります。

**注意** 漏電・発火等の重大事故の原因となりますので必ずお守りください。

- 本製品は観賞魚飼育を目的に設計された製品ですので、他の目的では使用しないでください。
- USB電源アダプターを差し込む前に、電源コンセントの電気容量を確認し、たご確認してください。
- 水中では絶対に使用しないでください。
- 本体及びLEDチップに紙や布などを乗せたまま使用しないでください。熱がこもり故障の原因となります。
- 本製品を落としたり、強い衝撃を与えないでください。また、電源コードを引っ張らないでください。
- 燃えやすいもの(カーテン、紙など)引火性のもの(シンナー、ベンジン、ガソリンなど)の近くに置かないでください。
- 本製品を保管するときは所定の取り決めに従い包装をしないでください。子供が遊ぶようなところ、他の人が持つていけるようなところには絶対に避けてください。
- 本製品を他人に譲るときは、必ず本取扱説明書をつけてください。
- 本製品に使用されているLEDチップの耐熱性能に劣りすぎると使用時に白くなるため本体の透明部分は必ず水槽に付けた状態で使用してください。
- パワコネのLEDコネクタに接続して使用しないでください。
- 海水水槽で使用するときは付属する塩分などを事前に必ず取り、塩害対策をしっかりとってください。
- USB電源アダプターの容量を超えないようご注意ください。

## LEDミニライト USB style 保証書

- 保証期間内において、取扱説明書および、本体化粧箱の注意書きにしたがって正常な状態で使用していただけた場合は、本書記載内容にもとづき無償修理致します。
- お買い上げの日から下記の期間内に故障した場合は、製品と本書及び販売店の発行するレシートをご用意のうえ、お買い上げの販売店、または弊社までご連絡ください。
- 本書は、お買い上げいただいた製品を保証するもので、それ以外の付帯する器具や飼育魚・水槽を保証するものではありません。

製品名		LEDミニライト USB style
保証期間		お買い上げ日から 本体 6ヶ月 (消耗品は3ヶ月)
お買い上げ日		年 月 日
お客様	ご住所	
	お名前	様
販売店	電話 ( ) - ( )	
	住所・店名	
		電話 ( ) - ( )

●本書に販売店のレシートを添えて、修理をご依頼ください。

### 保証の対象外となる場合

- 保証期間内であっても、以下の場合については保証いたしません。
  - a. 使用上の誤り、または改造や不当な修理による故障・損傷。
  - b. お買い上げ後の落下、運搬等による故障・損傷。
  - c. 火災、地震、水害、落雷、その他天災地変、公害や異常電圧による故障・損傷。
  - d. 日焼け乾燥やお手入れの不備が原因となる故障・損傷。
  - e. 屋外での使用による故障・損傷。
  - f. 指定以外の電圧・周波数での使用による故障・損傷。
  - g. 本書とレシート等のご提示がない場合。
  - h. 本書にお買い上げ年月日、お客様名、販売店名の記入のない場合、あるいは字句を書き換えられた場合。
- 観音器等で、本保証書に記入してある販売店に修理をご依頼されない場合は弊社へご相談ください。
- 本製品を譲渡された場合には、かならずこの保証書を添付してください。
- 本書は再発行しませんので紛失しないよう大切に保管してください。
- 本書は日本国内においてのみ有効です。Effective only in Japan
- この保証書は、本書で明示した期間、条件のもとにおいて無料修理をお約束するものです。したがって、この保証書によってお客様の法律上の権利を制限するものではありません。保証期間終了後の修理などについてご不明の場合は、販売店、または弊社までお問い合わせください。

水作株式会社 〒110-0016 東京都台東区台東1-9-6 水作ビル5F  
お取扱部 TEL(03)5812-2552 2020.11

## Suisaku 観賞魚飼育水槽用(淡水/海水) LEDミニライト USB style

### 取扱説明書

●小型水槽用(幅10~16cm以下)  
 ▲ 本製品にはUSB電源アダプターは付属していません。  
 当社純正もしくは市販(0.5A以上)のUSB電源アダプターをお買い求めください。

この度は、弊社製品をお買い上げいただき誠にありがとうございます。  
 ご使用いただく前に、取扱説明書の本文を必ずお読みになり、記載内容を充分にご理解ください。また、ご使用中でも必要に応じて記載内容を確認できるように、本書は大切に保管してください。

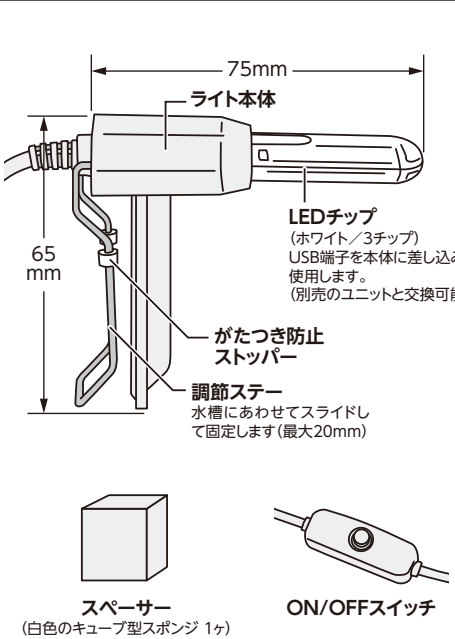
**安全にお使いいただくために**  
 ■誤った取扱いをしたときに生じる危険とその程度を ▲警告・△注意の表示で区分して説明しています。

▲警告 誤った取扱いをしたときに死亡や重傷などにつながる可能性があります。  
 △注意 誤った取扱いをしたときに障害または家財・財産などの損害を結びつづける可能性があります。

■図記号の意味

禁 止	指示に従い必ず行う
ぬれ手禁止	分解禁止
	電源プラグを抜く

### 各部の名称



### セットの方法

- ①本体およびコード、LEDチップやUSB電源アダプターにキズや断線などないかご確認ください。
- ②使用する水槽サイズに合わせてステーの幅を調節してください。ステーに付属しているゴム状の部品(がたつき防止ストッパー)を本体にがたつきが出ない場所にあわせて調節してください。さらにはがたつきがでる場合は付属の白いスポンジを水槽内面のガラスに挟んで固定してください。
- ③本体にLEDチップがしっかりと差し込まれているか確認してください。
- ④USB電源アダプターをコンセントに差し込み、スイッチをONにするとLEDチップが点灯します。

### 純正部品のご案内

- 交換用LEDユニット(4種)
    - ・ホワイト/8チップ
    - ・ホワイト/3チップ
    - ・ミックス/8チップ
    - ・ミックス/3チップ
  - 純正USB電源アダプター(出力2.0A/5ボルト)
  - 純正USB4ポートHUB
- スキマが有りガタつくときは付属の白色スポンジ(スペーサー)を挟んで固定してください。

### 仕様

製品名	LEDミニライト USB style
用途	観賞魚飼育水槽用(淡水/海水)
電源方式	USB電源 DC5V
定格消費電力	1W・200mA/h
適合水槽サイズ	幅10~16cm(推奨)
電源コード	約1.4m
主な材質	ライト本体: ABS、LEDチップ: Fe(錫メッキ)・Sananチップ
原産国	中国

■製品改良のため、仕様・デザインなど、断りなく変更することがありますので、ご了承ください。

LEDチップが点灯中は本体が熱くなります。製品の異常ではありません。

本取扱説明書は、一般のご家庭でご使用する際の注意点を列記したものです。業者の方などで業務用として使用する際は、使用頻度・環境などを十分考慮し、よりこまめな手入れを行なってください。また、取り扱いについては細心の注意をお願いいたします。

製品の品質には万全を期しておりますが、万一の製品の不良、故障などが原因で観賞魚・財物に損害が生じた場合、以降の保証手続を円滑に進めるために発生直後の製品及び、損害状況写真をご提示ください。また、修理に際しては、(損害を証明する材料がない場合)及び、製品の改造あるいは誤った使用方法での事故・故障については、弊社は一切責任を負いません。

### 修理を依頼される前に

- このような症状があれば点検してください。
- 点灯しない
    - 電源コンセントからUSB電源アダプターが抜けていませんか?
    - LEDチップのコネクタ部分の接続が不十分ではありませんか?
    - スイッチがONになっていませんか?
- 異常が解消されない場合、または、この他に異常がある場合は、USB電源アダプターを抜いて、販売店または弊社お客様相談室までご相談ください。