

安全にお使いいただくために

警告 感電・火災等の重大事故の原因となりますので必ずお守りください。

<ul style="list-style-type: none"> ●水槽内に手を入れるときは、必ず全ての電気製品の電源を切ってから行なってください。 ●誤って本製品を水中に落としたときは、速やかにACアダプタを抜いてください。本製品が水に浸かった場合、再度使用することはできません。 ●万一機器から煙がでていたり、異臭がするなどの異常があるときは、ただちに電源コンセントからACアダプタを抜き、購入店または、取扱店にご相談ください。 	<ul style="list-style-type: none"> ●子供にはセット、操作させないでください。操作させるときは大人の監視のもとで行なってください。 ●ACアダプタが不完全に差し込まれた状態で電源コンセントの接続部分にホコリが付着するとトラッキング現象による火災の原因となります。 ●電源コードを傷つけたり、加工したり、無理に曲げたり、引っ張ったり、重いものを乗せたりしないでください。 ●ACアダプタや本体には絶対に水分や塩分をかけないでください。
<ul style="list-style-type: none"> ●ぬれた手でACアダプタを電源コンセントに差し込んだり、抜いたりしないでください。 	<ul style="list-style-type: none"> ●電源はAC100V(一般家庭用電源)の電源コンセントを使用してください。 ●本製品を使用する際には必ず水槽にフタをした状態で使用してください。
<ul style="list-style-type: none"> ●屋内専用に設計・開発された製品ですので、屋外では使用しないでください。 ●雨・雪のかかるところや、風呂場など湿気の多いところやホコリの多いところでは使用しないでください。 ●ACアダプタが働いていたり電源コンセントの差し込みがゆるいときは使用しないでください。 ●本書で指示のない構成部分に故意に力を加えたり、取り外したりしないでください。 	<ul style="list-style-type: none"> ●電源コンセントは水槽の位置よりも高い位置に設置するか、電源コードをたるませるようにして、水がつたわってACアダプタにかからないようにしてください。 ●電源コンセントからACアダプタを抜くときは、必ずACアダプタの本体をつまみ、まっすぐに引き抜いてください。 ●本書で指示のない分解・修理や改造をしないでください。保証の対象外となります。

注意 漏電・発火等の重大事故の原因となりますので必ずお守りください。

<ul style="list-style-type: none"> ●本製品は観賞魚飼育を目的に設計された製品ですので、他の目的では使用しないでください。 ●ACアダプタを差し込む前に、電源コンセントの電気容量を確認し、たこ足配線などはしないでください。 ●水中では絶対に使用しないでください。 ●シェードに紙や布などを乗せたまま使用しないでください。熱がこもり故障の原因となります。 ●シェードやアームに物を掛けた状態で使用しないでください。 ●本製品を落としたり、強い衝撃を与えないでください。また、電源コードを引っ張らないでください。 	<ul style="list-style-type: none"> ●燃えやすいもの(カーテン、紙など)引火性のもの(シンナー、ベンジン、ガソリンなど)の近くに置かないでください。 ●本製品を破壊するときは所定の取り決めに従い破壊してください。子供が遊ぶようなところ、他の人が持っているようなところには絶対に捨てないでください。 ●本製品を他人に譲るときは、必ず本取扱説明書をつけてください。 ●本製品に使用されているLEDチップの耐用年数につきましては使用状況により異なるため具体的な明示は致しかねます。また製品の特性上LEDチップの交換はできませんので、寿命により点灯しなくなった製品は新しいものとお取り換えください。
---	--

Komorebi(こもれび) 保証書

- 保証期間内において、取扱説明書および、本体化粧箱の注意書きにしたがって正常な状態で使用していても故障した場合は、本書記載内容にもとづき無償修理致します。
- お買い上げの日から下記の期間内に故障した場合は、製品と本書及び販売店の発行するレシートをご用意のうえ、お買い上げの販売店、または弊社までご連絡ください。
- 本書は、お買い上げいただいた製品を保証するもので、それ以外の付帯する器具や飼育魚・水草を保証するものではありません。

製品名	Komorebi(こもれび)		
保証期間	お買い上げ日から 6ヶ月		
お買い上げ日	年	月	日
お客様	ご住所		
	お名前	様	
販売店	電話 ()	-	
	住所・店名		
	電話 ()	-	

●本書に販売店のレシートを添えて、修理をご依頼ください。

保証の対象外となる場合

- 保証期間内であっても、以下の場合については保証いたしません。
 - 使用上の誤り、または改造や不当な修理による故障・損傷。
 - お買い上げ後の落下、運搬等による故障・損傷。
 - 火災、地震、水害、落雷、その他天災地変、公害や異常電圧による故障・損傷。
 - 日常点検やお手入れの不備が原因となる故障・損傷。
 - 屋外での使用による故障・損傷。
 - 指定以外の電圧・周波数での使用による故障・損傷。
 - 本書とレシート等のご提示がない場合。
 - 本書にお買い上げ年月日、お客様名、販売店名の記入のない場合、あるいは字句を書き換えられた場合。
 - 観賞魚飼育以外の目的で使用された場合。

●贈答品等で、本保証書に記入してある販売店に修理をご依頼にできない場合は弊社へご相談ください。

- 本製品を譲渡される場合には、かならずこの保証書を添付してください。
- 本書は再発行しませんので紛失しないよう大切に保管してください。
- 本書は日本国内においてのみ有効です。 Effective only in Japan

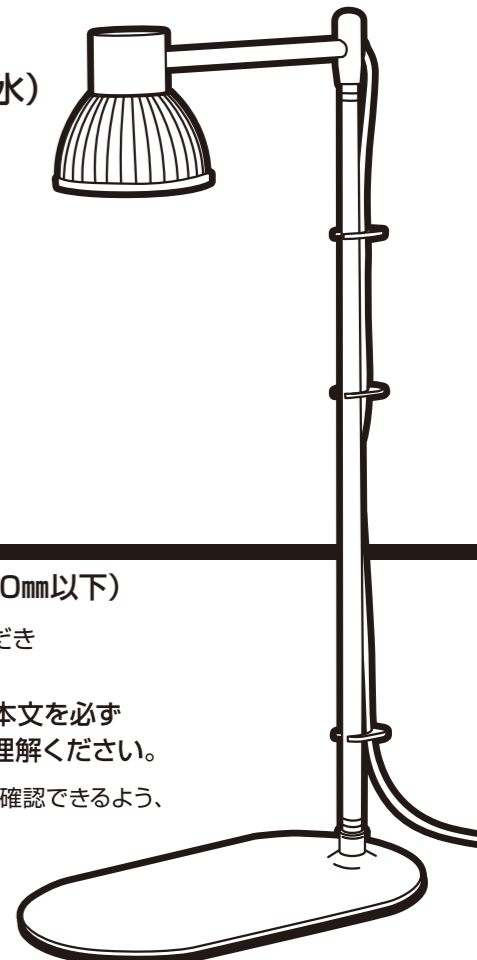
●この保証書は、本書で明示した期間、条件のもとにおいて無料修理をお約束するものです。したがって、この保証書によってお客様の法律上の権利を制限するものではありませんので、保証期間終了後の修理などについてご不明の場合は、販売店、または弊社までお問い合わせください。

水作株式会社 〒110-0016 東京都台東区台東1-9-6 水作総研ビル
お客様相談室 TEL(03)5812-2552

Suisaku

観賞魚飼育水槽用(淡水/海水)

Komorebi
(こもれび)



取扱説明書

●小型水槽用(幅250mm、高さ300mm以下)

この度は、弊社製品をお買い上げいただき誠にありがとうございます。

ご使用いただく前に、取扱説明書の本文を必ずお読みになり、記載内容を充分にご理解ください。

また、ご使用中も必要に応じて記載内容を確認できるよう、本書は大切に保管してください。

安全にお使いいただくために

■本製品をご使用の際は必ず水槽にフタをしてください。

■誤った取扱いをしたときに生じる危険とその程度を
△警告・△注意の表示で区分して説明しています。

警告 誤った取扱いをしたときに死亡や重傷などに結びつく可能性があるもの	注意 誤った取扱いをしたときに傷害または家屋・財産などの損害に結びつくもの
--	--

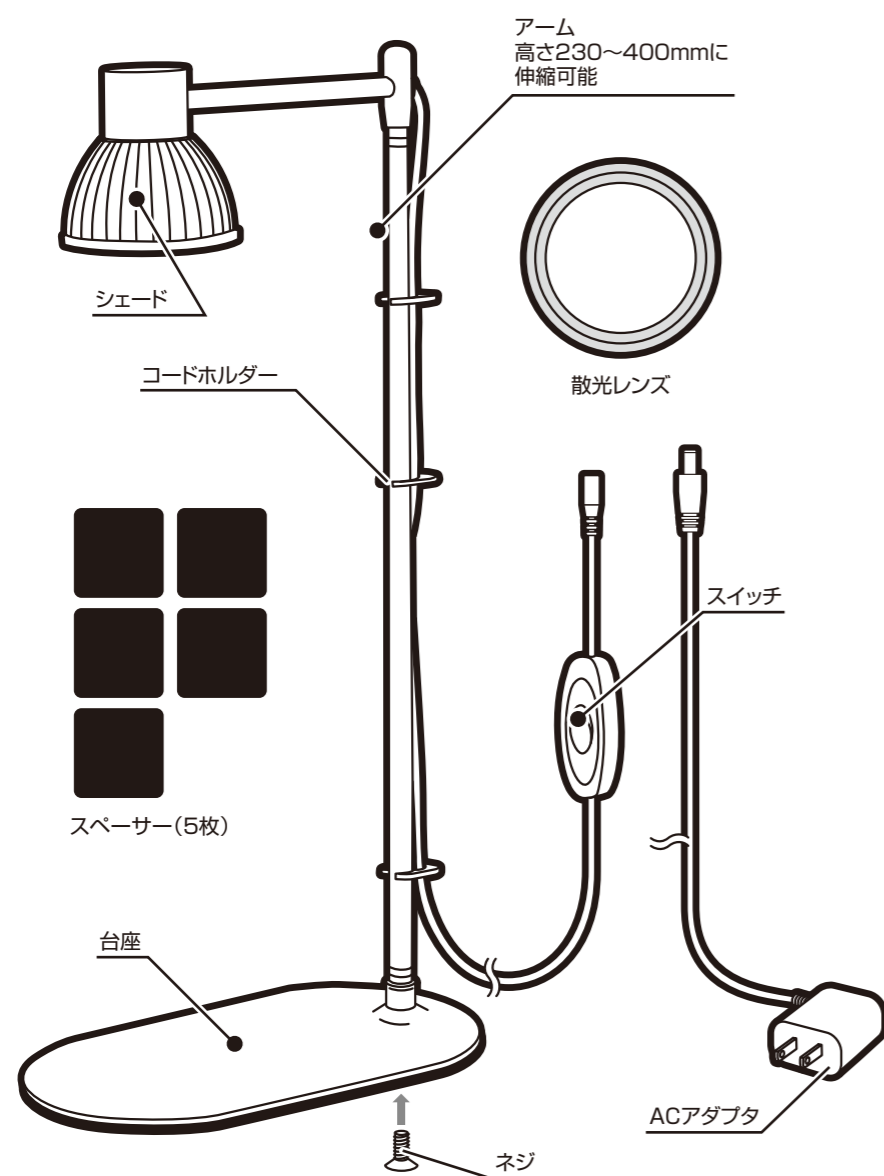
■図記号の意味

禁止	指示に従う必ず行う	ぬれ手禁止	分解禁止	ACアダプタを抜く
----	-----------	-------	------	-----------

2019.04

各部の名称

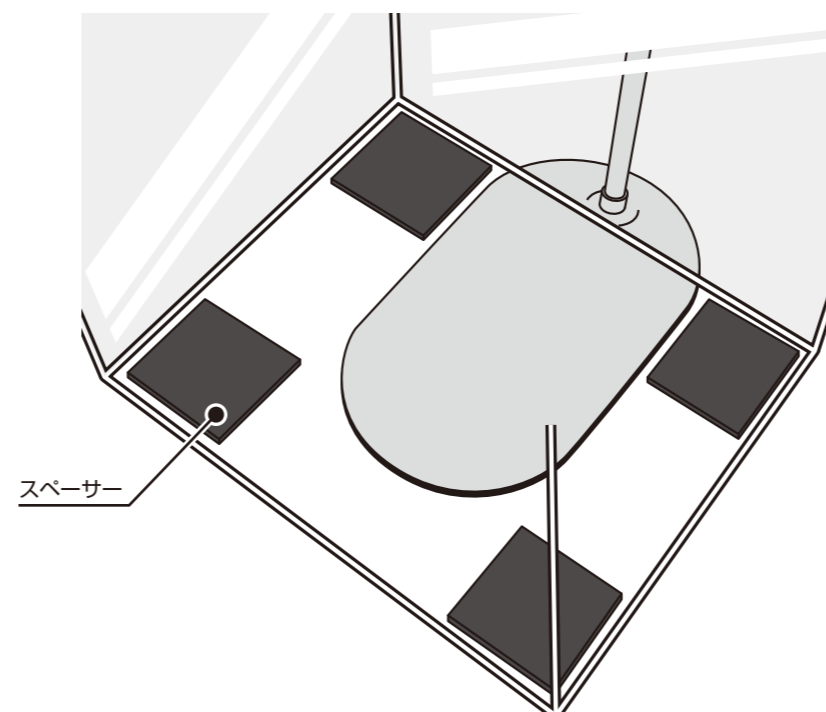
w126



セットの方法

- ①本体及びコード、ACアダプタにキズや断線などがなければご確認ください。
- ②付属のネジを使用して台座にアームを固定してください。
- ③本体台座部分に水槽をセットしてください。水槽にがたつきが生じる場合は付属のスペーサーを使用して段差をなくすようにセットします。
- ④水槽のサイズや照らしたい明るさにあわせてシェード部分の高さを調節してください。
- ⑤本体とACアダプタのコネクタを接続してください。
- ⑥ACアダプタをコンセントに差し込み、スイッチをONにするとLEDチップが点灯します。

◎台座からはみ出した部分にスペーサーをセットしてください



仕様

製品名	Komorebi(こもれび)
用途	観賞魚飼育水槽用(淡水/海水)
電源方式	入力: AC100~240V(50/60Hz) 出力: DC12V 0.5A
定格消費電力	3.2W (50/60Hz共通)
適合水槽サイズ	幅250mm / 高さ300mm以下(推奨)
電源コード	約1.4m

■電気製品の形式はACアダプタに表示してあります。
■製品改良のため、仕様・デザインなど、断りなく変更することがありますので、ご了承ください。

●本製品は製品の性質上、LEDチップの交換はできません。
LEDチップが点灯中は本体が熱くなります。製品の異常ではありません。

本取扱説明書は、一般のご家庭でご使用する際の注意点を列記したものです。業者の方などで業務用として使用する際は、使用頻度・環境などを十分考慮し、よりこまめな手入れを行なってください。また、取扱いについては細心の注意をお願いいたします。

製品の品質には万全を期しておりますが、万一の製品の不良、故障などが原因で動植物・財物に損害が生じた場合、以降の保証手続を円滑に進めるために発生直後の製品及び、損害状況写真をご提示くださいますようお願い申し上げます。(損害を証明する材料がない場合及び、製品の改造あるいは誤った使用方法での事故・故障については、弊社は一切責任を負いません。)

修理を依頼される前に

このような症状があれば点検してください。

●点灯しない

- 電源コンセントからACアダプタが抜けていませんか?
- コネクタ部分の接続が不十分ではありませんか?
- スイッチがONになっていますか?

異常が解消されない場合、または、この他に異常がある場合は、ACアダプタを抜いて、販売店または弊社お客様相談室までご相談ください。