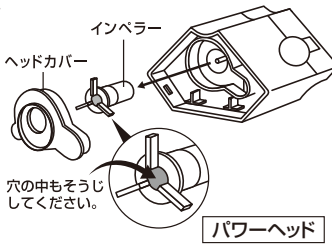


日常のお手入れ

そうじや交換をするときは、必ず電源を切ってから行ってください。

〈パワーヘッド(水中ポンプ)〉

- パワーヘッドの内部は徐々に汚れが付着します。ヘッドカバーを取り外し、中のインペラーを取り出して外部内部とも定期的に掃除をしてください。底砂を吸い込むと水中ポンプの故障の原因となります。
- 流量調節つまみを外し、吐出口の内部をパイプブラシなどを利用して洗ってください。流量調節つまみのOリングは傷つけないようにしてください。



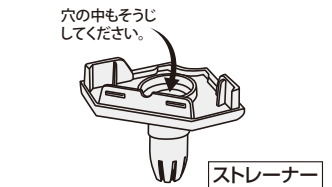
〈ストレーナー〉

- ストレーナーの内部は徐々に汚れが付着します。定期的にパワーヘッドより取り外してブラシなどで洗ってください。



〈プレフィルタースポンジ〉

- プレフィルタースポンジは定期的に水洗いし、大きなゴミを取り除いてください。



仕様

製品名	水作スペースパワーフィットプラス パワーヘッドセット
適合水槽サイズ	30~60cm以下
適合水槽水量	55L以下
品名・品目	電気ポンプ(水中用)
電源方式	AC100V 50/60Hz共通
定格消費電力	2W
吐出量	2.5~3.0L(分)

製品改良のため、仕様・デザインなど、断りなく変更することがありますので、ご了承ください。

お取り替え部品

スポンジ「フィット/タートルフィルター-S・M共通プレフィルタースポンジセット」
吸盤「水作フィルター用共通キスゴム」※吸盤は3ヶ月を目安にお取替えください。
をご利用ください。

修理を依頼される前に

このような症状があれば点検してください。

- 水中ポンプが作動しない。
○電源プラグが抜けていませんか?(セットの方法)
○パワーヘッド、インペラーにゴミなどが詰まっていますか?(日常のお手入れ)
- 水が流れない。異常音がる。
○電源プラグが抜けていませんか?(セットの方法)
○流量調節つまみが最小になっていませんか?(各部の名称)
○水槽の水位が低すぎませんか?(セットの方法)
○スポンジが目詰りしていませんか?(日常のお手入れ)
※シャワーパイプから出る水が少なくなる原因の大半はスポンジの目詰りです。

異常が解消されない場合、または、この他に異常がある場合は、電源プラグを抜いて、購入店または弊社お客様相談室までご相談ください。

水作スペースパワーフィットプラス パワーヘッドセット保証書

- 保証期間内において、取扱説明書、本体化粧箱記載の注意事項にしたがって正常な状態で使用して故障した場合は、本書記載内容にもとづき無償修理いたします。
- お買い上げの日から下記の期間内に故障した場合は、製品と本書及び購入店の発行するレシートをご用意のうえ、お買い上げの購入店、または弊社までご連絡ください。
- 本書は、お買い上げいただいた製品を保証するもので、それ以外の付帯する器具や飼育魚・水草を保証するものではありません。

製品名	水作スペースパワーフィットプラスパワーヘッドセット
保証期間	お買い上げ日から 6ヶ月 (消耗品は3ヶ月)
お買い上げ日	年 月 日
お客様	ご住所
	お名前
購入店	電話 () -
	住所・店名
	電話 () -

●本書に購入店のレシートを添えて、修理をご依頼ください。

- 保証期間内であっても、以下の場合は保証いたしません。
 - 使用上の誤り、または改造や不当な修理による故障・損傷。
 - お買い上げ後の落下、運搬等による故障・損傷。
 - 火災、地震、水害、落雷、その他天災地変、公害や異常電圧による故障・損傷。
 - 日常点検やお手入れの不備が原因となる故障・損傷。
 - 屋外での使用による故障・損傷。
 - 指定以外の電圧・周波数での使用による故障・損傷。
 - 本書とレシート等の提示がない場合。
 - 本書にお買い上げ年月日、お客様名、購入店名の記入のない場合、あるいは字句を書き換えられた場合。
 - 観賞魚飼育以外の目的で使用された場合。
 - 海水魚飼育に使用した場合。

- 贈答品等で、本保証書に記入してある購入店に修理をご依頼にならない場合は弊社へご相談ください。
- 本製品を譲渡される場合には、かならずこの保証書を添付してください。
- 本書は再発行しませんので、紛失しないよう大切に保管してください。
- 本書は日本国内においてのみ有効です。 Effective only in Japan
- この保証書は、本書で明示した期間・条件のもとにおいて無償修理をお約束するものです。したがって、この保証書によってお客様の法律上の権利を制限するものではありませんので、保証期間終了後の修理などについて不明な場合は、購入店、または弊社までお問合せください。

水作株式会社 〒110-0016 東京都台東区台東1-9-6 水作お客様相談室 TEL(03)5812-2552 2020.08

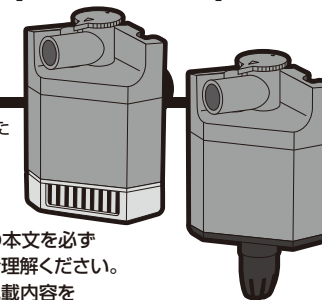
Suisaku

観賞魚飼育水槽用 水中ポンプ式 高性能水中フィルター

水作スペースパワーフィットプラス パワーヘッドセット [WHITE / BLACK]

取扱説明書

この度は、弊社製品をお買い上げいただき誠にありがとうございます。



ご使用いただく前に、取扱説明書の本文を必ずお読みになり、記載内容を十分にご理解ください。また、ご使用中でも必要に応じて記載内容を確認できるよう、本書は大切に保管してください。

安全にお使いいただくために

- 水槽の掃除をするときは、必ず本製品の電源を切ってから外してください。
- 誤った取扱いをしたときに生じる危険とその程度を
▲警告・▲注意の表示で区分して説明しています。

▲警告 誤った取扱いをしたときに死亡や重傷などに結びつく可能性があるもの ▲注意 誤った取扱いをしたときに軽傷または家屋・財産などの損害に結びつくもの

■図記号の意味

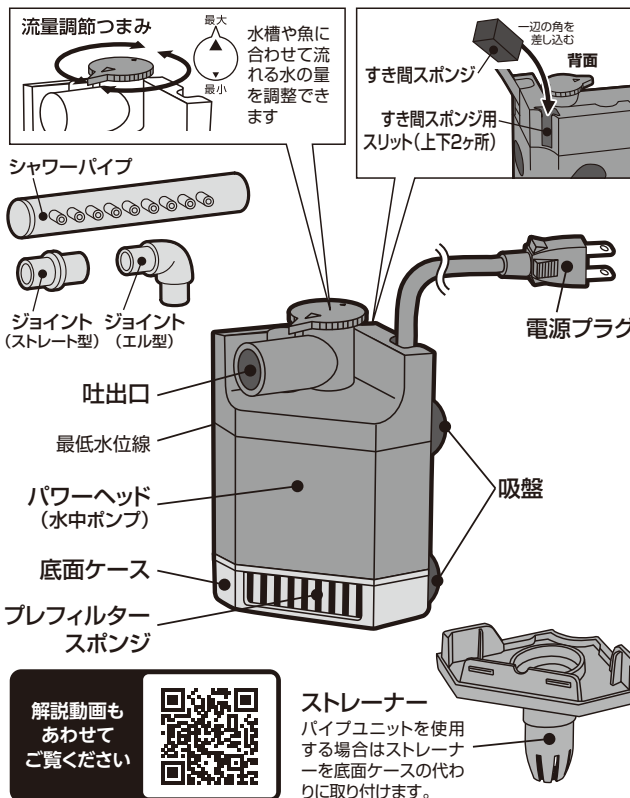
禁止	指示に従い必ず行う
ぬれ手禁止	分解禁止
	電源プラグを抜く

安全にお使いいただくために

- ▲警告 感電・火災等の重大事故の原因となりますので必ずお守りください。
 - 水槽内に手を入れるときは、必ず全ての電気製品の電源を切ってから行ってください。
 - ぬれた手で電源プラグを電源コンセントに差し込み、抜いたりしないでください。
 - 屋内専用に設計・開発された製品ですので屋外では使用しないでください。
 - 雨・雪のかかるところや、ふる場など湿気の多いところやホコリの多いところでは使用しないでください。
 - 電源プラグが傷んでいる又は電源コンセントの差し込みがゆるいときは使用しないでください。
 - 本書で指示のない構成部分に故意に力を加えたり、取り外したりしないでください。
 - 子供にはセット、操作させないでください。操作させるときは大人の監視のもとで行ってください。
 - 電源はAC100V(一般家庭用電源)の電源コンセントを使用してください。
 - 電源コンセントは水槽の位置よりも高い位置に設置するか、コードをたるませるようにして、水がたつたわって電源プラグにかからないようにしてください。
 - 電源コンセントから電源プラグを抜くときは、必ず電源プラグの本体をつまみ、まっすぐに引き抜いてください。
 - 海水魚飼育には使用しないでください。
 - 本書で指示のない分解・修理や改造をしないでください。保証の対象外となります。

- ▲注意 漏電・発火等の重大事故の原因となりますので必ずお守りください。
 - 本製品は観賞魚飼育を目的に設計された製品ですので、他の目的では使用しないでください。
 - 電源プラグを差し込む前に、電源コンセントの電気容量を確認し、タコ足配線などはしないでください。
 - 空気中での水中ポンプの空運転はしないでください。故障の原因となります。
 - 本製品を、落としたり、強い衝撃を与えないでください。また、コードを引っ張らないでください。
 - 電源プラグやコンセントの汚れや塩分をごまめに点検し、付着している場合はよくふき取ってください。

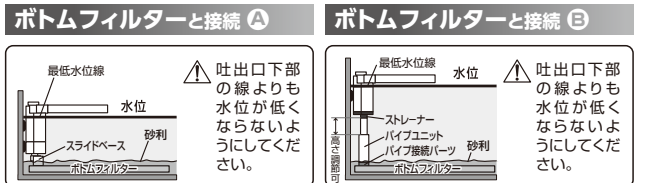
各部の名称と特長



ストレーナーパイプユニットを使用する場合はストレーナーを底面ケースの代わりに取り付けます。

セットの方法

- 別売のボトムフィルターと接続する場合
 - ①ボトムフィルターパッケージ裏面の説明に従って、プレートのフィット用接続スライドベースをセットしてください。
 - ②底面ケース下部の丸い切れこみをニッパーなどを使用し、切り落としてください。スポンジは外して保管しておいてください。
 - ③パワーヘッドに底面ケースを取り付け、スライドベースに差し込み、水槽のコーナーに吸盤でしっかりと固定してください。
 - ④底面プレートの上に観賞魚用底砂を 2~4 cm程度の厚さに敷き詰めます。
 - ④最低水位線より上に水位がくるように調整してください。
 - ⑤本体が水中にセットされていることを確認してから電源プラグを電源コンセントに差し込んでください。(注意) 電源コンセントの位置が水槽の水位よりも高い場所にあることを確認し、水やホコリが電源プラグに付かないようにしてください。



砂と本体を離してご使用ください。砂を吸い込むと水中ポンプの故障の原因となります。場合もあるので、設置後に様子を見ながら水流を調整してください。

- 通常的水中ポンプとして使用する場合
 - ①本体を水槽のコーナーに吸盤でしっかりとセットしてください。
 - ②最低水位線より上に水位がくるように調整してください。
 - ③本体が水中にセットされていることを確認してから電源プラグを電源コンセントに差し込んでください。(注意) 電源コンセントの位置が水槽の水位よりも高い場所にあることを確認し、水やホコリが電源プラグに付かないようにしてください。

- メンテナンス方法 イラストを参考に次の手順で行ってください。
 - ①電源を切ります
電源プラグを電源コンセントから抜いてください。
 - ②本体を水中から取り出します
吐出口をつまんで水槽から外します。本体の底面に手を添え、底面ケースが外れないように注意してください。
 - ③底面ケースとプレフィルタースポンジを取り出します
本書 P6「日常のお手入れ」を参照
 - ④水槽に再びセットします
パワーヘッドに底面ケースを取り付けて水槽にセットします。