

# 日常のお手入れ

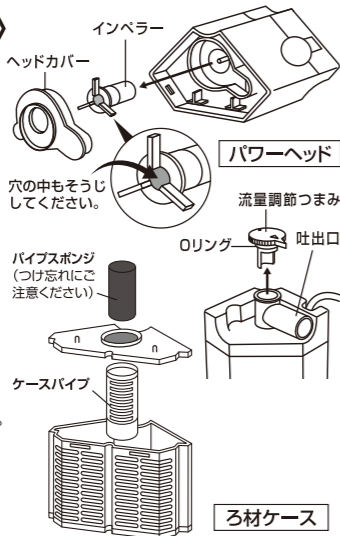
そうじや交換をするときは、必ず電源を切ってから行ってください。

## 〈交換ろ材〉

- 交換ろ材は定期的に水洗いするか、または交換してください。汚いごみや目詰まりは浄化機能低下の原因となります。
- 交換ろ材の水洗いは、枠から外さずに飼育水で軽くすすぐ程度にしてください。水道水での水洗いは塩素の影響でろ材に定着した微生物が減少し水の浄化機能が悪くなります。また、洗剤は絶対に使用しないでください。
- ろ材の交換と水換えは別々に行なってください。同時に行なうと水質が急変し、魚などが衰弱したり死んでしまう場合もあります。また、水換えは1/3程度を目安に行ってください。

## 〈パワーヘッド(水中ポンプ)〉

- パワーヘッドの内部は徐々に汚れが附着します。ヘッドカバーを取り外し、中のインペラーを取り出して外部内部とも定期的に掃除をしてください。底砂を吸い込むと水中ポンプの故障の原因となります。
- 流量調節つまみを外し、吐出口の内部をパイプブラシなどを利用して洗ってください。流量調節つまみのリングはキズ付けないようにしてください。



## 〈ろ材ケース〉

- ケース、ケースパイプのメッシュ部分やパイプスポンジにゴミがたまりまますので、定期的に水洗いしてください。ケースパイプは上下があります。右図のようにセットしてください。

## 〈プレフィルタースポンジ〉

- プレフィルタースポンジは定期的に水洗いし、大きなゴミを取り除いてください。

# 仕様

製品名	水作スペースパワーフィットプラス S	M	水作タートルフィルタープラス S
適合水槽サイズ	30~40cm	45~60cm	30~40cm
適合水槽水量	23L以下	55L以下	23L以下
品名・品目	電気ポンプ(水中用)		
電源方式	AC100V 50/60Hz共通		
定格消費電力	2W		
吐出量	2.5~3.0L(分)		

製品改良のため、仕様・デザインなど、断りなく変更することがありますので、ご了承ください。

## お取り替え部品

ろ材の交換「水作スペースパワーフィットプラス用交換ろ材」  
 タートルフィルター「水作タートルフィルタープラス交換ろ材セット」  
 活性炭「水作スペースパワーフィットプラス用活性炭カートリッジ」  
 吸盤「水作フィルター用共通キスゴム」※吸盤は3ヶ月を目安にお取替えください。  
 スポンジ「フィット/タートルフィルター-S・M共通プレフィルタースポンジセット」  
 をご利用ください。

## 修理を依頼される前に

このような症状があれば点検してください。

- 水中ポンプが作動しない。  
 ○電源プラグが抜けていませんか?(セットの方法)  
 ○パワーヘッド、インペラーにゴミなどが詰まっていますか?(日常のお手入れ)
- 水が流れない。異常音がある。  
 ○電源プラグが抜けていませんか?(セットの方法)  
 ○流量調節つまみが最小になっていませんか?(各部の名称)  
 ○水槽の水位が低すぎませんか?(セットの方法)  
 ○交換ろ材やパイプスポンジが目詰りしていますか?(日常のお手入れ)  
 ※シャワーパイプから出る水が少なくなる原因の大半はろ材またはスポンジが目詰りです。

異常が解消されない場合、または、この他に異常がある場合は、電源プラグを抜いて、購入店または弊社お客様相談室までご相談ください。

# 水作スペースパワーフィットプラス S・M 保証書

- 保証期間内において、取扱説明書、本体化粧箱記載の注意書きにしたがって正常な状態で使用して故障した場合は、本書記載内容にもとづき無償修理いたします。
- お買い上げの日から下記の期間内に故障した場合は、製品と本書及び購入店の発行するレシートをご用意のうえ、お買い上げの購入店、または弊社までご連絡ください。
- 本書は、お買い上げいただいた製品を保証するもので、それ以外の付帯する器具や飼育魚・水草を保証するものではありません。

製品名	<input type="checkbox"/> 水作スペースパワーフィットプラス (S・M) <input type="checkbox"/> 水作タートルフィルタープラス S		
保証期間	お買い上げ日から 6ヶ月 (消耗品は3ヶ月)		
お買い上げ日	年	月	日
お客様	ご住所		
	お名前	様	
購入店	電話 ( )	-	
	住所・店名		
電話 ( )	-		

●本書に購入店のレシートを添えて、修理をご依頼ください。

- 保証期間内であっても、以下の場合については保証いたしません。  
 a. 使用上の誤り、または改造や不当な修理による故障・損傷。  
 b. お買い上げ後の落下、運搬等による故障・損傷。  
 c. 火災、地震、水害、落雷、その他天災地災、公害や異常電圧による故障・損傷。  
 d. 日常点検や手入れの不備が原因となる故障・損傷。  
 e. 屋外での使用による故障・損傷。  
 f. 指定以外の電圧・電流での使用による故障・損傷。  
 g. 本書レシート等の提示がない場合。  
 h. 本書にお買い上げ年月日、お客様名、購入店名の記入のない場合、あるいは字句を書き換えられた場合。  
 i. 観賞魚飼育以外の目的で使用された場合。  
 j. 海水魚飼育に使用した場合。

- 贈答品等で、本保証書に記入してある購入店に修理をご依頼にならない場合は弊社へご相談ください。
- 本製品を譲渡される場合には、かならずこの保証書を添付してください。
- 本書は再発行しませんので、紛失しないよう大切に保管してください。
- 本書は日本国内においてのみ有効です。 Effective only in Japan
- この保証書は、本書で明示した期間・条件のもとにおいて無償修理をお約束するものです。したがって、この保証書によってお客様の法律上の権利を制限するものではありませんので、保証期間終了後の修理などについてご不明な場合は、購入店、または弊社までお問合せください。

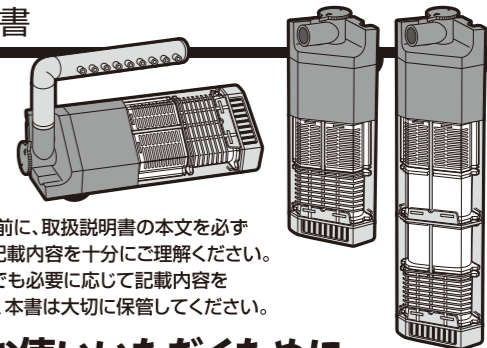
水作株式会社 〒110-0016 東京都台東区台東1-9-6 水作秋葉原ビル  
 お客様相談室 TEL(03)5812-2552 2021.11

# Suisaku

## 観賞魚飼育水槽用 水中ポンプ式 高性能水中フィルター 水作スペースパワーフィットプラス S・M 水作タートルフィルタープラス S

### 取扱説明書

この度は、弊社製品をお買い上げいただき誠にありがとうございます。



ご使用いただく前に、取扱説明書の本文を必ずお読みになり、記載内容を十分にご理解ください。また、ご使用中でも必要に応じて記載内容を確認できるよう、本書は大切に保管してください。

## 安全にお使いいただくために

- 水槽の掃除をするときは、必ず本製品の電源を切ってから外してください。
- 誤った取扱いをしたときに生じる危険とその程度を  
 ▲警告 ▲注意の表示で区分して説明しています。

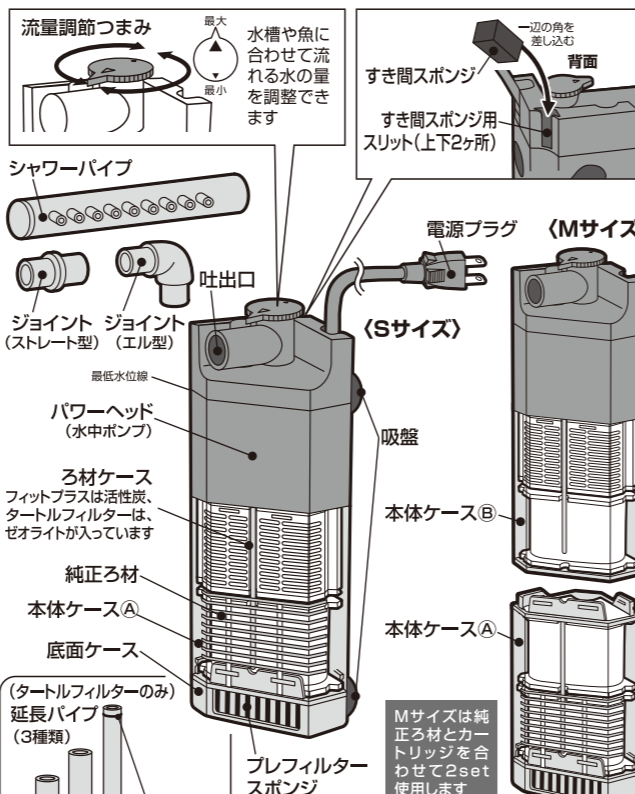
<b>警告</b> 誤った取扱いをしたときに死亡や重傷などに結びつく可能性があるもの	<b>注意</b> 誤った取扱いをしたときに傷または家屋・財産などの損害に結びつくもの
■図記号の意味	
禁止	指示に従い必ず行う
ぬれ手禁止	分解禁止
	電源プラグを抜く

# 安全にお使いいただくために

- 警告** 感電・火災等の重大事故の原因となりますので必ずお守りください。
- 水槽内に手を入れるときは、必ず全ての電気製品の電源を切ってから行ってください。
- ぬれた手で電源プラグを電源コンセントに差し込んだり、抜いたりしないでください。
- 屋内専用設計・開発された製品ですので屋外では使用しないでください。
- 雨・雪のかかるところや、ふるなど湿度の多いところやホコリの多いところでは使用しないでください。
- 電源プラグが傷んでいる又は電源コンセントの差し込みがゆるいときは使用しないでください。
- 本書で指示のない構成部分に故意に力を加えたり、取り外したりしないでください。
- 子供にはセット、操作させないでください。操作させるときは大人の監視のもとで行なってください。
- 電源はAC100V(一般家庭用電源)の電源コンセントを使用してください。
- 電源コンセントは水槽の位置よりも高い位置に設置するか、コードをたるませるようにして、水がたつたわって電源プラグにかからないようにしてください。
- 電源コンセントから電源プラグを抜くときは必ず電源プラグの本体をつまみ、まっすぐに引き抜いてください。
- 海水魚飼育には使用しないでください。
- 本書で指示のない分解・修理や改造をしないでください。保証の対象外となります。

- 注意** 漏電・発火等の重大事故の原因となりますので必ずお守りください。
- 本製品は観賞魚やカメの飼育を目的に設計された製品ですので、他の目的では使用しないでください。
- 電源プラグを差し込む前に、電源コンセントの電気容量を確認し、タコ足配線などはしないでください。
- 空気中での水中ポンプの空運転はしないでください。故障の原因となります。
- 本製品を、落としたり、強い衝撃を与えないでください。また、コードを引っ張らないでください。
- 電源プラグや電源コンセントの汚れをこまめに点検し、附着している場合はよくふき取ってください。
- うちの鋭いカメの飼育に使用すると電源コードが損傷する可能性があります。購入店にご相談いただき、電源コードが損傷しないようにセットしてからご使用ください。

# 各部の名称と特長



# セットの方法

- ①本体を水槽のコーナーに吸盤でしっかりとセットしてください。
  - ②水位は下記のセット例にしたがって合わせてください。
  - ③本体が水中にセットされていることを確認してから電源プラグを電源コンセントに差し込んでください。
- (注意) 電源コンセントの位置が水槽の水位よりも高い場所にあることを確認し、水やホコリが電源プラグに付かないようにしてください。

**タテ置き 側面取り付け例**  
 シャワーパイプはストレート型ジョイントでつないでください。

**熱帯魚・金魚飼育に**  
 シャワーパイプを水上に出し、水面にゆるやかな水流を作り、水槽内に酸素を供給します。

**水草育成に**  
 水草水槽(CO2添加時)に使用する場合はシャワーパイプを水中に入れ、水流を作ってください。CO2の放出を防ぎ、水草をイキキ育てます。

**ヨコ置き 底面取り付け例**  
**カメ飼育に** 水深が浅いカメの飼育にも最適です。

シャワーパイプはエル型ジョイントでつないでください。

完全に水没させ、本体よりも水位が低くならないようにしてください。

水位

- 細かい砂をご使用の場合は必ず、2cm以上砂と本体を離してご使用ください。砂を吸い込むと水中ポンプの故障の原因になります。
- 魚の種類によっては強い水流が適さない場合もあるので、設置後に様子を見ながら水流を調整してください。

# ろ材の交換方法

イラストを参考に次の手順で行ってください。

- ①電源を切ります  
電源プラグを電源コンセントから抜いてください。
  - ②本体を水中から取り出します  
吐出口をつまんで水槽から外します。本体の底面に手を添え、本体ケースや底面ケースが外れないように注意してください。
  - ③ろ材ケースとプレフィルタースポンジを取り外します  
パワーヘッドから本体ケース、底面ケースを取り外し、中の「ろ材ケース」「プレフィルタースポンジ」を取り出します。
  - ④新しいろ材を取り付けます  
プレフィルタースポンジは水で洗い、底面ケースに取り付けてください。プレフィルタースポンジがないとモーターにゴミが詰まり故障の原因となります。ろ材は上下を必ず確認して本体ケース内にセットしてください。
  - ⑤水槽に再びセットします  
本体ケースにパワーヘッドを取り付けて水槽にセットします。
- ※ろ材ケースは必ず本体内の一番上にセットしてください。
- 水作スペースパワーフィットプラス用各種ろ材  
 ろ材ケース内に入れることでフィットプラスをパワーアップ。  
 水の状態に合わせてご利用ください。
- 活性炭 コケカット バイオ リバースグレイ

## 取扱説明書

この度は、弊社製品をお買い上げいただき、誠にありがとうございます。

### 安全にお使いいただくために

本製品はガラス製品のため、ゆがみや衝撃に弱いので、お使いいただく前に必ず取扱説明書をよく読みご理解いただいてからお使いください。

また、ご使用中も必要に応じて記載内容を確認できるよう、本書は大切に保管してください。




■誤った取扱いをしたときに生じる危険とその程度を  
△警告・△注意の表示で区分して説明しています。

 <b>警告</b>	誤った取扱いをしたときに死亡や重傷などに結びつく可能性があるもの	 <b>注意</b>	誤った取扱いをしたときに傷害または家産・財産などの損害に結びつくもの
--	----------------------------------	---	------------------------------------





■図記号の意味

 <b>禁</b>	 <b>指示に従い必ず行う</b>
 <b>分解禁止</b>	 <b>電源プラグを抜く</b>

### **警告** 感電・火災等の重大事故の原因となりますので必ずお守りください。

 <ul style="list-style-type: none"> <li>●テレビ・ステレオ・冷蔵庫などの電気製品の上や近く、電気製品に水がかかりやすい場所には設置しないでください。</li> <li>●お風呂場・洗面所など湿気の高い場所や水のかかる所には設置しないでください。</li> <li>●お子様の手の届く場所には設置しないでください。</li> </ul>	 <ul style="list-style-type: none"> <li>●本製品を手荒に扱ったり、落としたり、物をぶつかけたり、たたいたり、強い衝撃を与えたりしないでください。</li> </ul>
	 <ul style="list-style-type: none"> <li>●本書で指示のない分解・修理や改造をしないでください。</li> </ul>

### **注意** 漏電・発火等の重大事故の原因となりますので必ずお守りください。

 <ul style="list-style-type: none"> <li>●水槽は水を入れると想像以上に重くなります。水槽はサイズの合った専用の水槽台の上に設置するか、強度の十分な台の上に設置してください。</li> <li>●畳・カーペット・じゅうたんなどの上には設置しないでください。板を置いてでも設置できません。</li> <li>●水平、均等でない不安定な台の上には設置しないでください。</li> <li>●屋外や直射日光の当たる場所には設置しないでください。</li> <li>●周辺温度が5～29℃の範囲を超える場所、暖房器具の近くなど温度変化が大きい所には設置しないでください。</li> <li>●人通りの激しい場所など、物がぶつかりやすい所には設置しないでください。</li> </ul>	<ul style="list-style-type: none"> <li>●観賞魚飼育専用です。他の目的では使用しないでください。</li> <li>●水槽に40℃以上のお湯を入れないでください。</li> </ul>  <ul style="list-style-type: none"> <li>●水槽を洗うときは、固い物でこすらないでください。ガラス面に傷がついたり、シリコンの接着部をはがし、水漏れや破損の原因になります。</li> <li>●お手入れのときは、洗剤・シンナー・ベンジンなどを使用しないでください。</li> </ul>
	 <ul style="list-style-type: none"> <li>●水槽を移動するときは、水を完全に抜き、砂利も取り除いてから静かに底部を持ち上げて動かしてください。</li> </ul>
	 <ul style="list-style-type: none"> <li>●セット時・魚の出し入れ・点検・掃除など水中に手を入れるときは、必ずすべての電源を切ってください。</li> </ul>