

日常のお手入れ

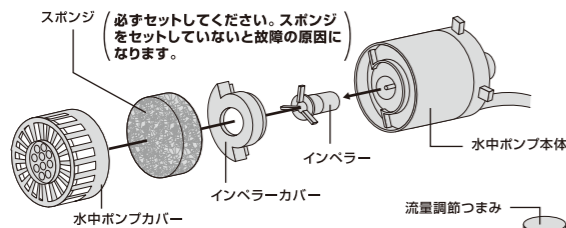
そうじや交換をするときは、必ず電源を切ってから行ってください。

<エイトコアMろ材>

- ろ材は定期的に水洗い・交換してください。汚れがひどくなったり、目詰まりしたら交換時期です。
- ろ材の水洗いは、枠から外さずに飼育水で軽くすすぐ程度にしてください。水道水で水洗いすると、塩素などの影響でろ材に定着した微生物が減少します。また、洗剤は絶対に使用しないでください。
- ろ材の交換と水換えは別々に行ってください。同時に行くと水質が急変し、魚などが衰弱したり死んでしまう場合もあります。また、水換えは水槽の1/3程度を目安にしてください。

<水中ポンプ>

- 水中ポンプの内部は徐々にゴミがたまりやすくなります。故障の原因になりますので、カバーを取りはずし、中のインペラーを取り出して、必ず定期的に掃除をしてください。底砂を吸い込むと水中ポンプの故障の原因となります。
- スポンジは定期的に水洗いし、大きなゴミを取り除いてください。



<その他のパーツ>

- 本体底皿の砂利はケースに入れたまま、定期的に水洗いしてください。
- 流量小調整つまみを外し、吐出口の内部を掃除してください。流量調節つまみのリングはキズ付けないようにしてください。
- その他のパーツやパイプ類も定期的に掃除をしてください。

仕様

製品名	水作エイトドライブ M
用途	観賞魚飼育 水槽用水中フィルター
循環ポンプ	電気ポンプ(水中用)
使用電源	AC100V 50/60Hz共通
消費電力	2.2W/2.0W (50Hz/60Hz)
吐出量	3.0/3.6 (L/分) (50Hz/60Hz)
適合水槽サイズ	幅40~45cm (35L以下)

■電気用品の型式は本体に表示してあります。
■製品改良のため、仕様・デザインなど、断りなく変更することがありますので、ご了承ください。

- お取り替え部品** 必ず専用部品(別売)をご利用ください。
●交換ろ材(マット)……「水作エイトコアM交換ろ材」
●水中ポンプ……「水作エイトドライブM用 水中ポンプ」

ドライブM専用別売品

- 「ドライブM専用底皿ケース(活性炭入)」

修理を依頼される前に

このような症状があれば点検してください。

- 水中ポンプが作動しない。
 - 電源プラグが抜けていませんか?(セットの方法)
 - 水中ポンプ、インペラーにゴミなどが詰まっていますか?(日常のお手入れ)
- 水が流れない。異常音がする。
 - 流量調節つまみが最小になっていませんか?(各部の名称)
 - 水槽の水位が低すぎませんか?(セットの方法)
 - パイプ類が外れていませんか?(各部の名称)
 - 交換ろ材が目詰まりしていませんか?(日常のお手入れ)

※シャワーパイプから出る水が少なくなる原因の大半はろ材が目詰まりです。
異常が解消されない場合、または、この他に異常がある場合は、電源プラグを抜いて購入店または弊社お客様相談室までご相談ください。

水作エイトドライブM 保証書

- 保証期間内において、取扱説明書、本体化粧箱記載の注意書きにしたがって正常な状態で使用して故障した場合は、本書記載内容にもとづき無償修理致します。
- お買い上げの日から下記の期間内に故障した場合は、製品と本書及び購入店の発行するレシートをご用意のうえ、お買い上げの購入店、または弊社までご連絡ください。
- 本書は、お買い上げいただいた製品を保証するもので、それ以外の付帯する器具や飼育魚・水草を保証するものではありません。

製品名	水作エイトドライブM		
保証期間	お買い上げ日から 本体 6ヶ月 (消耗品は3ヶ月)		
お買い上げ日	年	月	日
お客様	ご住所		
	お名前	様	
購入店	住所・店名		
	電話	()	-

- 本書に購入店のレシートを添えて、修理をご依頼ください。

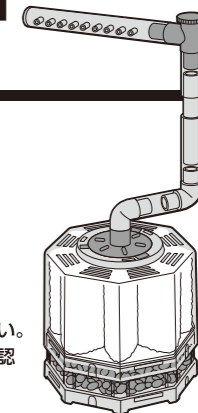
保証の対象外となる場合

- 保証期間内であっても、以下の場合は保証いたしません。
 - a. 使用上の誤り、または改造や不当な修理による故障・損傷。
 - b. お買い上げ後の落下、運搬等による故障・損傷。
 - c. 火災、地震、水害、落雷、その他天災地災、公害や異常電圧による故障・損傷。
 - d. 日常点検やお手入れの不備が原因となる故障・損傷。
 - e. 屋外での使用による故障・損傷。
 - f. 指定以外の電圧・周波数での使用による故障・損傷。
 - g. 本書とレシート等のご提示がない場合。
 - h. 本書にお買い上げ年月日、お客様名、購入店名を記入のない場合、あるいは字句を書き換えられた場合。
 - i. 観賞魚飼育以外の目的で使用された場合。
- 贈答品等で、本保証書に記入してある購入店に修理をご依頼にならない場合は弊社へご相談ください。
- 本製品を譲渡される場合には、かならずこの保証書を添付してください。
- 本書は再発行しませんので紛失しないよう大切に保管してください。
- 本書は日本国内においてのみ有効です。 Effective only in Japan
- この保証書は、本書で明示した期間、条件のもとにおいて無料修理をお約束するものです。したがって、この保証書によってお客様の法律上の権利を制限するものではありませんので、保証期間終了後の修理などについてご不明の場合は、購入店、または弊社までお問い合わせください。

水作株式会社 〒110-0016 東京都台東区台東1-9-6 水作お客様センター TEL(03)5812-2552 2021.11



観賞魚飼育用 水中ポンプ式 高性能水中フィルター 水作エイトドライブM 取扱説明書



この度は、弊社製品をお買い上げいただき誠にありがとうございます。

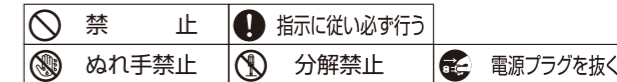
ご使用いただく前に、取扱説明書の本文を必ずお読みになり、記載内容を十分にご理解ください。また、ご使用中も必要に応じて記載内容を確認できるように、本書は大切に保管してください。

安全にお使いいただくために

- 誤った取扱いをしたときに生じる危険とその程度を
▲警告 ▲注意の表示で区分して説明しています。



■図記号の意味



安全にお使いいただくために

- ▲警告 感電・火災等の重大事故の原因となりますので必ずお守りください。

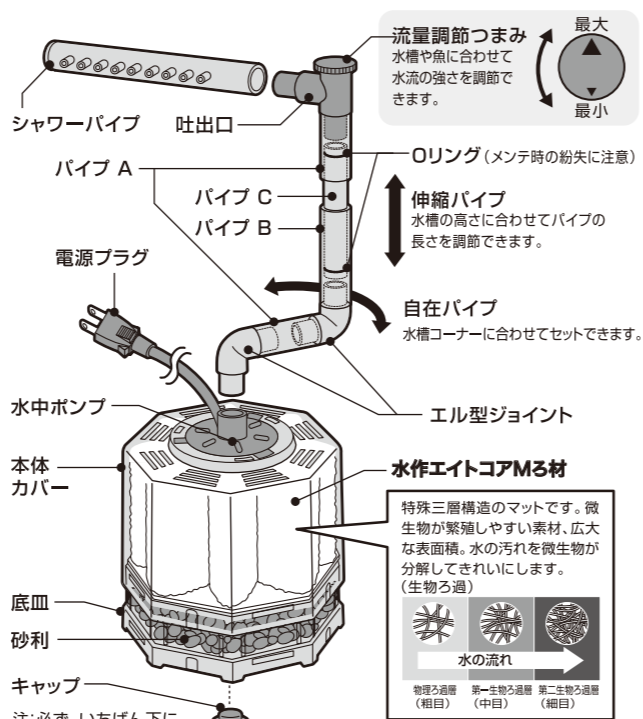
●水槽内に手を入れるときは、必ず全ての電気製品の電源を切ってから行ってください。	●子供にはセット、操作させないでください。操作させるときは大人の監視のもとで行ってください。
●ぬれた手で電源プラグを電源コンセントに差し込んだり、抜いたりしないでください。	●電源はAC100V(一般家庭用電源)の電源コンセントを使用してください。
●屋内専用に設計・開発された製品ですので、屋外では使用しないでください。	●電源コンセントは水槽の水位よりも高い位置に設置するか、または、コードをたるませるようにして、水がたつた状態で電源プラグにかからないようにしてください。
●雨・雪のかかるところや、ふる場など湿気の多いところやホコリの多いところでは使用しないでください。	●電源コンセントから電源プラグを抜くときは、必ずプラグの本体をつまみ、まっすぐに引き抜いてください。
●電源プラグが傷んでいたり電源コンセントの差し込みがゆるいときは使用しないでください。	●本書で指示のない分解・修理や改造をしないでください。保証の対象外となります。
●本書で指示のない付属部分に故意に力を加えたり、取り外したりしないでください。	

- ▲注意 漏電・発火等の重大事故の原因となりますので必ずお守りください。

●本製品は観賞魚飼育を目的に設計された製品ですので、他の目的では使用しないでください。	●本製品を落としたり、強い衝撃を与えないでください。また、コードを引っ張らないでください。
●電源プラグを差し込む前に、電源コンセントの電気容量を確認し、タコ足配線などはしないでください。	●海水魚に使用するときには、電源プラグや電源コンセントの塩分や汚れをこまめに点検し、付着しているときはよくふき取ってください。
●空気中での水中ポンプの空運転はしないでください。故障の原因となります。	

各部の名称

すべての部品がそろっていることを確認してください。

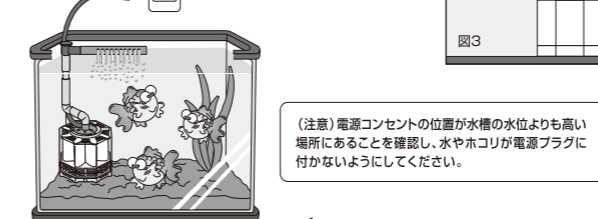


セットの方法

左記イラストと図を参照しながら組み立ててください。

- パイプ類をつなぎ、本体に取り付けます。伸縮パイプをつなぎ、吐出口にシャワーパイプを取り付けてください。つないだパイプ類を本体の水中ポンプに取り付けてください。(図1)
- 本体を水槽にセットします。(図2、図3) 本体を水槽コーナーにセットし、パイプがコーナーから立ち上がるようにしてください。また、水槽の高さに合わせてパイプCをスライドさせてパイプの長さを調節してください。(注意) 小魚を飼育する場合は、水槽のコーナーと本体との隙間に小魚が入り込む恐れがありますので、はさまらないように隙間をあけてください。
- 確認します。各部のパーツがきちんと組み立てられているか、本体が水中にしっかりとセットされているか確認してください。
- 電源を入れます。電源プラグを電源コンセントに差し込んでください。水を吸い上げ、シャワーパイプから水が流れ出します。流量調節つまみで水流の強さを調節してください。

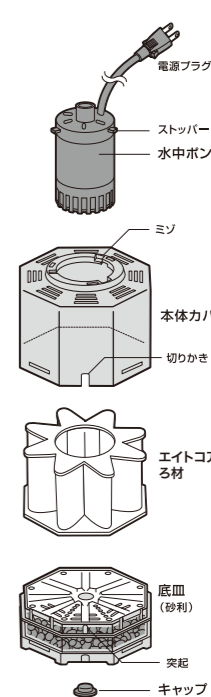
セット例



ろ材の交換方法

右のイラストを参照しながら次の手順で交換してください。

- 電源を切ります。電源プラグを電源コンセントから抜いてください。
- 水中ポンプを取りはずします。パイプ類を取りはずします。水中ポンプを左に回してストッパーを解除し、本体から取りはずします。
- 本体カバーをはずします。本体カバーの穴に指をかけ引っ張り、底皿から本体カバーをはずします。
- 新しいろ材を入れ換えます。古いろ材を取り出し、新しいろ材を底皿の上ののせませます。
- 本体カバーを取り付けます。本体カバーの切りかきと底皿の突起が合うようにセットし、カチッとほまるまで差し込んでください。
- 水中ポンプを取り付けます。水中ポンプのストッパーと本体カバーの溝が合うように差し込み、水中ポンプを右に回して固定します。
- 水槽にセットします。左記のセットの方法に従って、水槽にセットしてください。



注:必ず、いちばん下に使用する底皿に取り付けてください。