

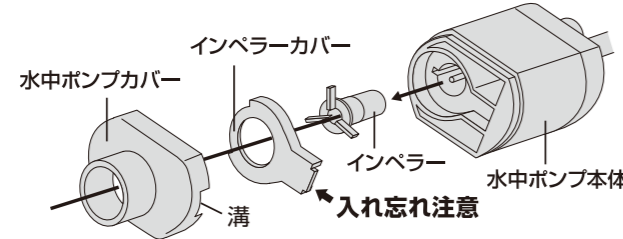
日常のお手入れ

掃除や交換をするときは、必ず電源を切ってから行ってください。

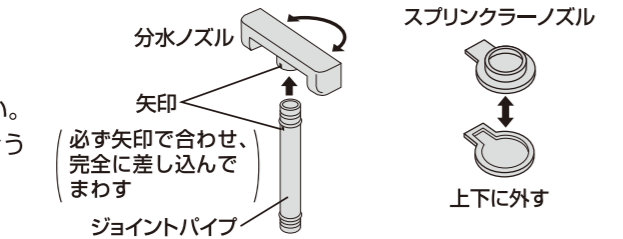
- <水作エイトコアS ろ材>
- 汚れがひどくなったり、目詰まりしたら交換時期です。水位アジャスターから水が多く流れたり、スプリンクラーによる水の膜が小さくなったならメンテナンスの目安です。
 - 3つをローテーションで定期的に水洗いするか、または交換してください。
 - ろ材の水洗いは、枠から外さないで飼育水で軽くすすぐ程度にしてください。水道水で水洗いすると、塩素などの影響でろ材に定着した微生物が減少します。また、洗剤は絶対に使用しないでください。
 - ろ材の全交換はしないでください。ろ材の交換と水換えは別々に行ってください。同時にすると水質が急変し、魚などが衰弱したり死んでしまう場合もあります。また、水換えは水槽の1/3程度を目安にしてください。

- <スポンジ>
- スポンジは定期的に水洗い・交換し、大きなゴミを取り除いてください。

- <水中ポンプ>
- 水中ポンプの内部は徐々にゴミがたまりやす。故障の原因になりますので、ポンプカバーの溝にドライバーなどを差し込み、カバーを取り外します。その後中のインペラーを取り出して定期的に掃除してください。



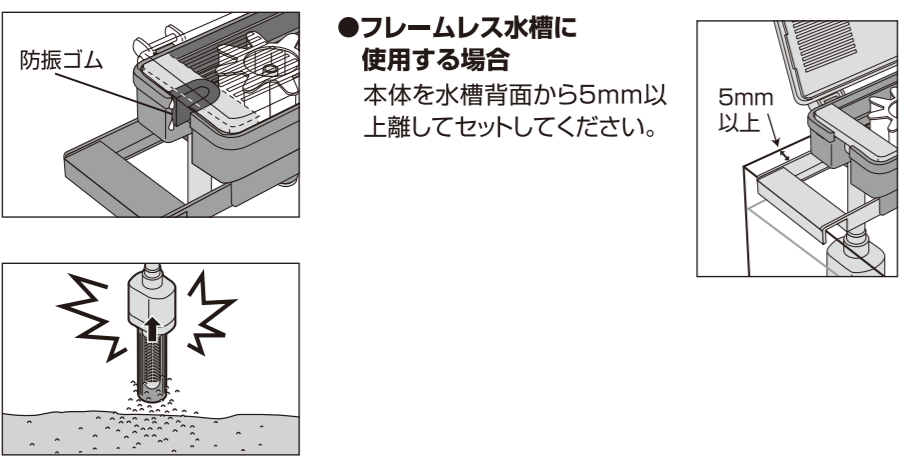
- <各種カートリッジ>
- 各種カートリッジは2週間に一度、水洗いしてください。目詰まりするとろ材の効果が発揮できなくなります。



- <その他のパーツ>
- その他のパーツやパイプ類も定期的に掃除をしてください。
 - 分水ノズルとジョイントパイプは、それぞれの矢印が合うように直し、取り外してください。
 - ろ材取付板は本体から取り外して掃除できます。

取り扱い上の注意

- 防振ゴムの水滴について**
まれに防振ゴムをつたってしずくが流れる場合がありますが、しずくは水槽内に落ちるの問題はありません。
- 細かい砂を使用している時**
底砂に細かい砂利を使用する場合、水中ポンプ内部に砂が詰まりポンプが停止することがありますので、ストレーナーと砂の距離を十分あけてください。また、メンテナンスを頻繁に行ってください。
- フレームレス水槽に使用する場合**
本体を水槽背面から5mm以上離してセットしてください。



仕様

製品名	水作エイトブリッジ フリー S
適合水槽サイズ	幅30~40cm
適合水槽水量	23L以下
品名・品目	電気ポンプ(水中用)
電源方式	AC100V 50/60Hz共通
定格消費電力	3.5W(50Hz) / 3.1W(60Hz)
吐出量	5.0L(分)(50Hz) / 5.5L(分)(60Hz)

■電気用品の型式は本体に表示してあります。
■製品改良のため、仕様・デザインなど、断りなく変更することがありますので、ご了承ください。

お取り替え部品(別売)

- ろ材の交換は「**水作エイトコアS 交換ろ材**」
 - 水中ポンプは「**水作エイトブリッジフリーS用 水中ポンプ**」
 - スポンジは「**水作エイトブリッジ用 共通スポンジ**」
 - カートリッジは「**水作エイトコアS用 カートリッジ**」各種
「活性炭」「コケカット」「パイオ」など
- をご利用ください。

修理を依頼される前に

次のような症状があれば点検してください。

- 水中ポンプが作動しない。**
○電源プラグが抜けていませんか？(セットの方法)
○水中ポンプ、インペラーにゴミなどが詰まっていますか？(日常のお手入れ)
 - 水が流れない。異常音がかかる。**
○水槽の水位が低すぎませんか？(セットの方法)
○パイプ類が外れていませんか？(各部の名称)
○ろ材やスポンジが目詰まりしていませんか？(日常のお手入れ)
○スプリンクラーノズルにゴミなどが詰まっていますか？(日常のお手入れ)
※スプリンクラーの水がきれいに拡がらない原因の大半はろ材またはスポンジとストレーナーの目詰まりです。
- 異常が解消されない場合、またはこの他に異常がある場合は**電源プラグを抜いて、購入店または弊社お客様相談室までご相談ください。**

水作エイトブリッジ フリー S 保証書

- 保証期間内において、取扱説明書、本体化粧箱記載の注意書きにしたがって正常な状態で使用して故障した場合は、本書記載内容にもとづき無償修理致します。
- お買い上げの日から下記の期間内に故障した場合は、製品と本書及び購入店の発行するレシートをご用意のうえ、お買い上げの購入店、または弊社までご連絡ください。
- 本書はお買い上げいただいた製品を保証するもので、それ以外の付帯する器具や飼育魚・水草を保証するものではありません。

製品名	水作エイトブリッジ フリー S
保証期間	お買い上げ日から 6ヶ月 (消耗品は3ヶ月)
お買い上げ日	年 月 日
お客様	ご住所
	お名前
購入店	電話 () - ()
	住所・店名
購入店	電話 () - ()
	電話 () - ()

●本書に購入店のレシートを添えて、修理をご依頼ください。

保証の対象外となる場合

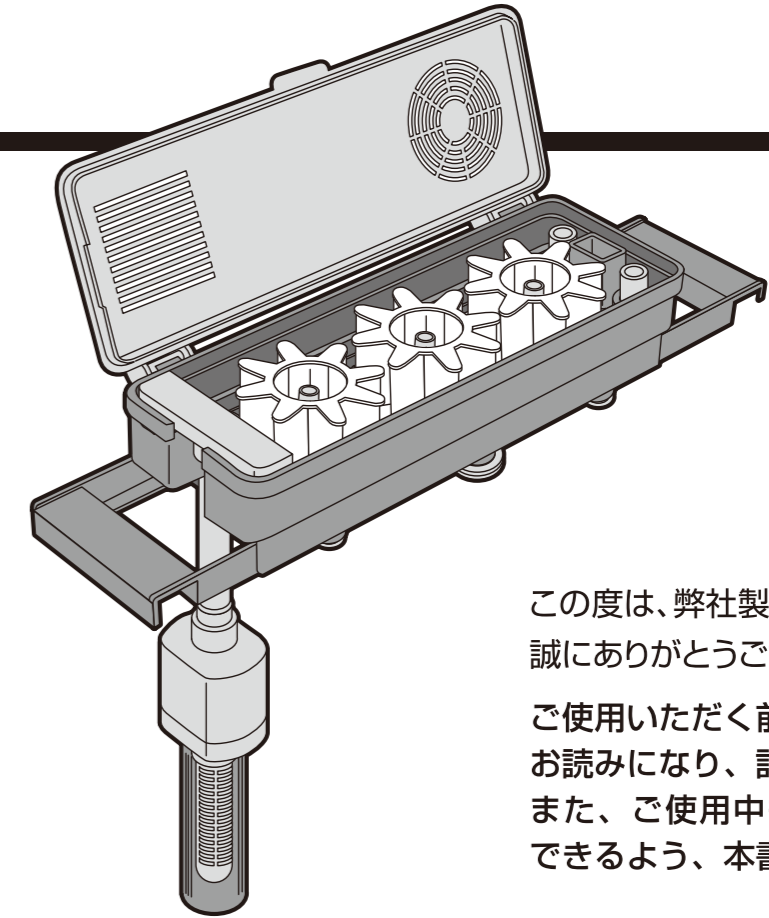
- 保証期間内であっても、以下の場合については保証いたしません。
 - a.使用上の誤り、または改造や不当な修理による故障・損傷。
 - b.お買い上げ後の落下、運搬等による故障・損傷。
 - c.火災、地震、水害、落雷、その他天災地変、公害や異常電圧による故障・損傷。
 - d.日常点検やお手入れの不備が原因となる故障・損傷。
 - e.屋外での使用による故障・損傷。
 - f.指定以外の電圧・周波数での使用による故障・損傷。
 - g.本書とレシート等のご提示がない場合。
 - h.本書にお買い上げ年月日、お客様名、購入店名の記入のない場合、あるいは字句を書き換えられた場合。
 - i.観賞魚飼育以外の目的で使用された場合。
- 贈答品等で、本保証書に記入してある購入店に修理をご依頼にならない場合は弊社へご相談ください。
- 本製品を譲渡される場合には、ならすこの保証書を添付してください。
- 本書は再発行しませんので紛失しないよう大切に保管してください。
- 本書は日本国内においてのみ有効です。 Effective only in Japan
- この保証書は、本書で明示した期間・条件のもとにおいて無料修理をお約束するものです。したがって、この保証書によってお客様の法律上の権利を制限するものではありませんので、保証期間終了後の修理などについてご不明の場合は、購入店、または弊社までお問い合わせください。

水作株式会社 〒110-0016 東京都台東区台東1-9-6 TEL(03)5812-2552

Suisaku

観賞魚飼育用 水中ポンプ式 高性能上部フィルター 水作エイトブリッジ フリー S

取扱説明書



この度は、弊社製品をお買い上げいただき誠にありがとうございます。

ご使用いただく前に、取扱説明書の本文を必ずお読みになり、記載内容を十分にご理解ください。また、ご使用中も必要に応じて記載内容を確認できるよう、本書は大切に保管してください。

安全にお使いいただくために

- 誤った取扱いをしたときに生じる危険とその程度を
⚠警告 ⚠注意の表示で区分して説明しています。

⚠警告	誤った取扱いをしたときに死亡や重傷などに結びつく可能性のあるもの	⚠注意	誤った取扱いをしたときに傷害または家屋・財産などの損害に結びつくもの
-----	----------------------------------	-----	------------------------------------

■図記号の意味

🚫 禁止	👉 指示に従い必ず行う
🚫 ぬれ手禁止	🚫 分解禁止
🔌 電源プラグを抜く	

安全にお使いいただくために

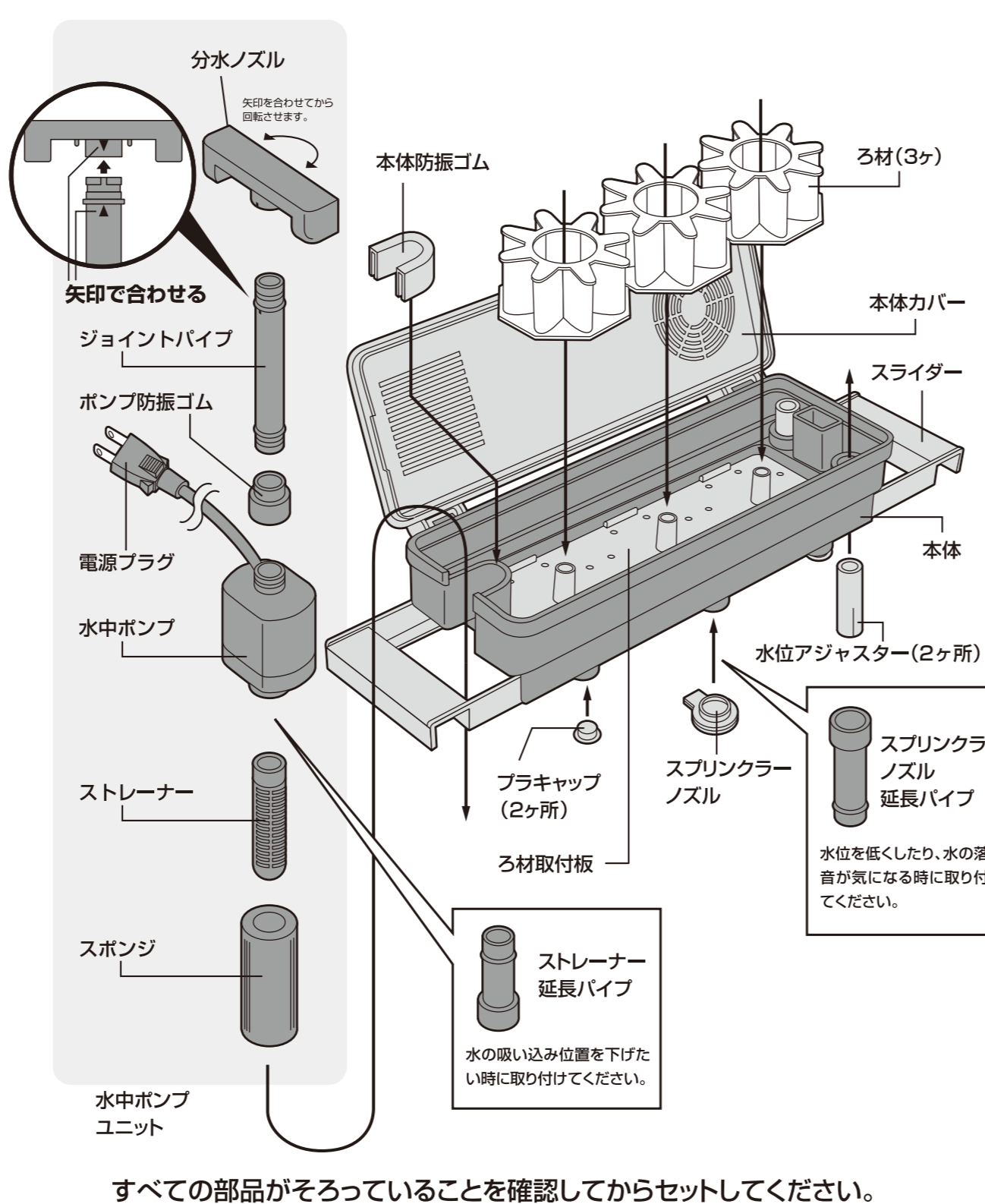
⚠警告 感電・火災等の重大事故の原因となりますので必ずお守りください。

- 水槽内に手を入れるときは、必ず全ての電気製品の電源を切ってから行ってください。
- 濡れた手で電源プラグを電源コンセントに差し込んだり、抜いたりしないでください。
- 屋内専用で設計・開発された製品です。で屋外では使用しないでください。
- 雨・雪のかかる場所、ふる場など湿度の高い場所、ホコリの多い場所では使用しないでください。
- 電源プラグが傷んでいたり、電源コンセントの差し込みがゆるいときは、使用しないでください。
- 本書で指示のない構成部分に、故意に力を加えたり、取り外したりしないでください。
- 電源コードをキズ付けたり、加工したり、無理に曲げたり、引っ張ったり、重いものをのせたりしないでください。
- 子供にはセット、操作させないでください。操作させるときは大人の監視のもとで行ってください。
- 電源はAC100V(一般家庭用電源)の電源コンセントを使用してください。
- 電源コンセントは水槽の水位よりも高い位置に設置するか、または、電源コードをたるませるようにして、水がたつた状態で電源プラグにからないようにしてください。
- 電源コンセントから電源プラグを抜くときは、必ず電源プラグの本体をつまみ、真っ直ぐに引き抜いてください。
- 電源プラグや電源コンセントの塩分や汚れをこまめに点検し、付着している場合はよくふき取ってください。
- 本書で指示のない分解・修理や改造をしないでください。保証の対象外となります。

⚠注意 漏電・発火等の重大事故の原因となりますので必ずお守りください。

- 本製品は観賞魚飼育を目的に設計された製品ですので、他の目的では使用しないでください。
- 電源プラグを差し込む前に、電源コンセントの電気容量を確認し、タコ足配線などはしないでください。
- 空気中の水中ポンプの空運転はしないでください。故障の原因となります。
- 本製品を、落としたり、強い衝撃を与えないでください。また、電源コードを引っ張らないでください。
- 電気製品の近くでは使用しないでください。
- エアポンプによるエアレーションを行うときは、水中ポンプの吸い込み口から離してください。

各部の名称



セットの方法

- “各部の名称”と右図1~5を参照しながら組み立ててください。
- 水位アジャスターを取り付けます。**
水位アジャスター(2ヶ)は凸部が下になるようにして本体の下から止まるまで差し込んでください。(図1)
 - スプリンクラーノズルを取り付けます。**
スプリンクラーノズルは開口部が正面になるように、本体底部の突起に取り付けてください。右側か左側に取り付ける場合は、付ける側のブラキャップを外します。スプリンクラーノズルを取り付け、外したブラキャップを中央に取り付けてください。(図2)
 - スプリンクラーノズルを取り付けられない部分には必ずブラキャップを取り付けてください。**1つでもつけないまま使用すると水位のバランスがくずれ、効率良い過ができません。
 - 水中ポンプユニットを取り付けます。**
水中ポンプの上側(コード側)にポンプ防振ゴム・ジョイントパイプ・分水ノズルを、下側にストレーナーとスポンジを取り付けてください。本体カバーを開け、本体防振ゴムを取り付けてください。水中ポンプユニットをスライダーの間から差し込み、本体に固定してください。分水ノズルの吐出口は本体中央に向けてください。(図3)
 - 本体を水槽に取り付けます。**
本体を水槽にのせ、取り付けてください。このとき、左右のスライダーで水槽のサイズに合わせ調節し、凹部を水槽の枠に取り付けます。(図4)
 - ろ材をセットします。**
底部のろ材取付板に、ろ材がカチッとまはります。必ず3ヶ所すべてにセットしてください。取り付けがゆるい場合は位置を変えてみてください。
⚠ろ材全体に充分水を含ませてからご使用ください。
 - 確認します。**
各部のパーツがきちんと組み立てられているか、水槽の水量が水中ポンプの上面からスプリンクラーノズルの間にあるか確認します。水面をスプリンクラーノズルから1~2cm下にする、水の膜がきれいになるまで確認してください。(図5)
⚠電源を切ったあと、水槽から水があふれる危険がありますので、水位は必ず守ってください。
 - 電源を入れます。**
本体カバーを閉め、電源プラグを電源コンセントに差し込んでください。水を吸い上げ、スプリンクラーノズルから水が流れ出します。
⚠電源コンセントの位置が水槽の水位よりも高い場所にあることを確認し、水やホコリが電源プラグに付かないようにしてください。

ご使用方法

ろ材は毎回1ヶずつ順番に交換するか、すべて汚れた場合でも必ず1ヶは古いろ材を残してください。全てのろ材を交換すると、水質の急変を招き、魚に影響する場合があります。

