

## 日常のお手入れ

掃除やろ材などの交換をするときは必ず電源を切ってから行ってください。

### 〈交換ろ材〉

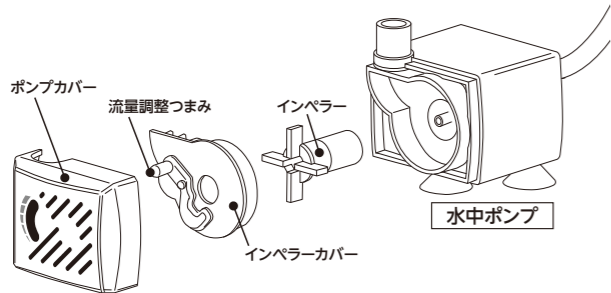
- 交換ろ材は定期的に水洗いするか、または交換してください。汚いよごれや目詰まりは浄化機能低下の原因となります。
- 交換ろ材の水洗いは、枠から外さずに飼育水で軽くすすぐ程度にしてください。水道水での水洗いは塩素の影響でろ材に定着した微生物が減少し水の浄化機能が悪くなります。また、洗剤は絶対に使用しないでください。
- ろ材の交換と水換えは別々に行なってください。同時に行なうと水質が急変し、魚などが衰弱したり死んでしまう場合もあります。また、水換えは 1/3 程度を目安にしてください。

### 〈水中ポンプ〉

- 水中ポンプの内部は徐々に汚れが付着します。ポンプカバーおよびインペラカバーを取り外し、中のインペラを取り出して外部・内部とも定期的に掃除をしてください。底砂を吸い込むと水中ポンプの故障の原因となりますのでご注意ください。
- 再セットする際には流量調節つまみが最大になるようにしてください。

### 〈プレフィルタースポンジ〉

- プレフィルタースポンジは定期的に水洗いし、大きなゴミを取り除いてください。



## 仕様

製品名		水作エイトコアタワーS	
定格電圧	AC100V		
周波数	50Hz	60Hz	
消費電力	2.2W	2.6W	
吐出量	1.8L/m	2.0L/m	
本体サイズ*	幅90×奥行き90×高さ200mm ※脚パーツ未使用時		
適合水量	30L以下		
電気料金目安/月	40円	47円	

製品改良のため、仕様・デザインなど、断りなく変更することがありますので、ご了承ください。

### 交換部品のご案内

- 水作エイトコアS交換ろ材  
※水中ポンプを傷める可能性がありますので水作エイトコアSゼオライトパワーマットは使用できません。  
※本体内部の設計上水作エイトコアS各種カートリッジは使用できません。
- プレフィルタースポンジ
- 水作エイトコアタワーオプションろ材各種

## 修理を依頼される前に

このような症状があれば点検してください。

- 水中ポンプが作動しない。  
○電源プラグが抜けていませんか?(セットの方法)  
○水中ポンプ内にゴミなどが詰まっていますか?(日常のお手入れ)
- 水が流れない。異常音がる。  
○電源プラグが抜けていませんか?(セットの方法)  
○流量調節つまみが最小になっていませんか?(各部の名称と特長)  
○水槽の水位が低すぎませんか?(セットの方法)  
○交換ろ材やスポンジが目詰りしていませんか?(日常のお手入れ)

異常が解消されない場合、または、この他に異常がある場合は、電源プラグを抜いて、購入店または弊社お客様相談室までご相談ください。

## 水作エイトコアタワーS 保証書

- 保証期間内において、取扱説明書、本体化粧箱記載の注意書きにしたがって正常な状態で使用して故障した場合は、本書記載内容にもつき無償修理いたします。
- お買い上げの日から下記の期間内に故障した場合は、製品と本書及び購入店の発行するレシートをご用意のうえ購入店、または弊社までご連絡ください。
- 本書は、お買い上げいただいた製品を保証するもので、それ以外の付帯する器具や飼育魚・水草を保証するものではありません。

製品名	水作エイトコアタワー S		
保証期間	お買い上げ日から	6ヶ月	(消耗品は3ヶ月)
お買い上げ日	年	月	日
お客様	ご住所		
	お名前	様	
購入店	電話 ( )	-	
	住所・店名		
	電話 ( )	-	

- 本書に販売店のレシートを添えて、修理をご依頼ください。

- 保証期間内であっても、以下の場合については保証いたしません。
  - 使用上の誤り、または改造や不当な修理による故障・損傷。
  - お買い上げ後の落下、運搬等による故障・損傷。
  - 火災、地震、水害、落雷、その他天災地変、公害や異常電圧による故障・損傷。
  - 日常点検やお手入れの不備が原因となる故障・損傷。
  - 指定以外の電圧・周波数での使用による故障・損傷。
  - 本書レシート等の提示がない場合。
  - 本書にお買い上げ年月日、お客様名、購入店名の記入のない場合、あるいは字句を書き換えられた場合。
  - 水棲生物飼育以外の目的で使用された場合。
  - 海水魚飼育に使用した場合。

- 贈答品等で、本保証書に記入してある購入店に修理をご依頼にできない場合は弊社へご相談ください。
- 本製品を譲渡される場合には、かならずこの保証書を添付してください。
- 本書は再発行しませんので、紛失しないよう大切に保管してください。
- 本書は日本国内においてのみ有効です。 Effective only in Japan
- この保証書は、本書で明示した期間、条件のもとにおいて無償修理をお約束するものです。したがって、この保証書によってお客様の法律上の権利を制限するものではありませんので、保証期間終了後の修理などについてご不明な場合は、購入店、または弊社までお問合せください。

水作株式会社 〒110-0016 東京都台東区台東1-9-6 TEL(03)5812-2552 2022.12

## Suisaku

## 水棲生物飼育水槽用 水中ポンプ式水中フィルター 水作エイトコアタワーS

### 取扱説明書

この度は、弊社製品をお買い上げいただき誠にありがとうございます。

ご使用いただく前に、取扱説明書の本文を必ずお読みになり、記載内容を十分にご理解ください。また、ご使用中でも必要に応じて記載内容を確認できるよう、本書は大切に保管してください。

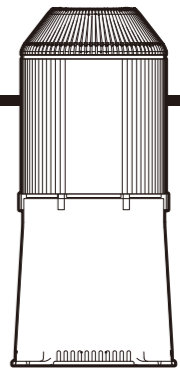
## 安全にお使いいただくために

- 水槽の掃除をするときは、必ず本製品の電源を切ってから外してください。
- 誤った取扱いをしたときに生じる危険とその程度を警告・注意の表示で区分して説明しています。

- ⚠ 警告 誤った取扱いをしたときに死亡や重傷などに結びつく可能性があるもの
- ⚠ 注意 誤った取扱いをしたときに傷害または家屋・財産などの損害に結びつくもの

### ●図記号の意味

- ⊘ 禁止
- ⚠ 指示に従い必ず行う
- 🚫 ぬれ手禁止
- 🚫 分解禁止
- 🔌 電源プラグを抜く



## 安全にお使いいただくために

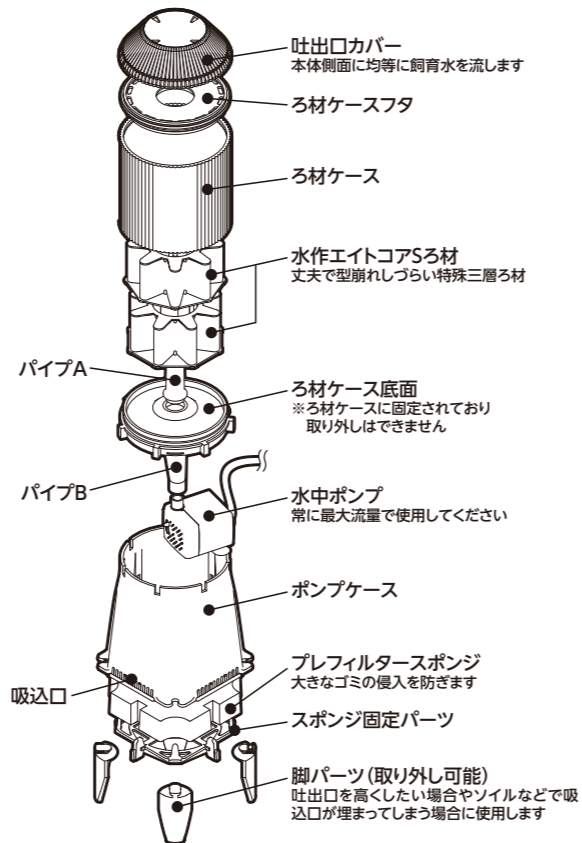
- ⚠ 警告 感電・火災等の重大事故の原因となりますので必ずお守りください。

- 水槽内に手を入れるときは、必ずすべての電気製品の電源を切ってから行ってください。
- ぬれた手で電源プラグを電源コンセントに差し込んだり、抜いたりしないでください。
- 屋外でも使用可能な素材を使用していますが、長時間直射日光が当たる場所や風雨が吹き込むような場所では使用しないでください。
- 屋外で使用する場合は、屋外用の電源コンセントおよび市販の屋外用電源プラグカバーを使用して電源プラグ部分がぬれないようにしてください。
- 電源プラグが傷んでいる又は電源コンセントの差し込みがゆるいときは使用しないでください。
- 本書で指示のない構成部分に故意に力を加えたり、取り外したりしないでください。
- 子供にはセット、操作させないでください。操作させるときは大人の監視のもとで行なってください。
- 電源はAC100V(一般家庭用電源)の電源コンセントを使用してください。
- 電源コンセントは水面の位置よりも高い位置に設置するか、コードをたるませるようにして、水がたわって電源プラグにからまないようにしてください。
- 電源コンセントから電源プラグを抜くときは、必ず電源プラグの本体をつまみ、まっすぐに引き抜いてください。
- 海水魚飼育に使用しないでください。

- ⚠ 注意 漏電・発火等の重大事故の原因となりますので必ずお守りください。

- 本製品は水棲生物の飼育を目的に設計された製品ですので、他の目的では使用しないでください。
- 電源プラグや電源コンセントの汚れや塩分をこまめに点検し、付着している場合はよくふき取ってください。
- カーテンなどの燃えやすい物の近くに設置しないでください。
- 電気製品のまわりに設置しないでください。
- 本製品を、落としたり、強い衝撃を与えないでください。また、コードを引っ張らないでください。

## 各部の名称と特長



## セットの方法

- ①ポンプケースからろ材ケースを引き上げるように取り外し、平らな場所に逆さまの状態に置いてください(図①)。
- ②水中ポンプをパイプ B に差し込んで固定します(図②-1)。水中ポンプの流量調節つまみは以下を目安にセットしてください。
  - 50Hz 最大にセットしてください(図②-2)
  - 60Hz 中間にセットしてください(図②-3)
 ※水流の強弱は飼育環境によって調節してください。  
※最小にセットするとろ材の目詰まり等で十分に水がなくなる場合があります。
- ③ろ材ケースを逆さまにしたままポンプケースを取り付けてください。その際電源コードを通す大きめのスリットが各ケースそれぞれ1ヶ所ありますのでそのスリットより電源コードを出して取り付けます(図③)。
- ④本体を飼育容器にセットしてください。底砂を使用する場合や水位を高くしたい場合は付属の脚パーツをポンプケース底面の4ヶ所に取り付けてください(図④)。
- ⑤飼育容器に水を張ってから電源プラグを電源コンセントに差し込んでください。

- 本製品の特性上水中ポンプの始動時に水流の強弱が発生します。数回電源プラグを抜き差しし、水流が強くなるようにセットしてください。

## ろ材 / スポンジの交換方法

- ### ろ材の交換方法
- ①電源を切り、電源プラグを電源コンセントから抜いてください。
  - ②水を切りながら本体を水中から取り出し、バケツなどの容器に残った飼育水をあけてください。
  - ③吐出口カバーとろ材ケースフタを取り外しエイトコアSろ材を取り出してください。
  - ④新しいろ材をセットしてください。その際にろ材ケース内側のパイプAが外れていないか確認してください。

- CheckPoint!**
- ろ材は1個づつ交換するようになるとろ過バクテリアの急激な減少を防ぐことができます。

### プレフィルタースポンジの交換方法

- ①電源を切り、電源プラグを電源コンセントから抜いてください。
- ②水を切りながら本体を水中から取り出し、バケツなどの容器に残った飼育水をあけてください。
- ③本体を裏返してスポンジ固定パーツを取り外してください。
- ④プレフィルタースポンジを取り外し流水等で揉み洗います。新しいスポンジと交換して再セットしてください。

