

日常のお手入れ

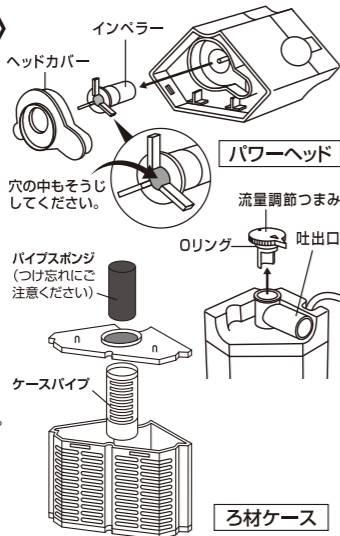
そうじや交換をするときは、必ず電源を切ってから行ってください。

〈交換ろ材〉

- 交換ろ材は定期的に水洗いするか、または交換してください。汚いごみや目詰まりは浄化機能低下の原因となります。
- 交換ろ材の水洗いは、枠から外さずに飼育水で軽くすすぐ程度にしてください。水道水での水洗いは塩素の影響でろ材に定着した微生物が減少し水の浄化機能が悪くなります。また、洗剤は絶対に使用しないでください。
- ろ材の交換と水換えは別々に行なってください。同時に行なうと水質が急変し、魚などが衰弱したり死んでしまう場合もあります。また、水換えは1/3程度を目安に行ってください。

〈パワーヘッド(水中ポンプ)〉

- パワーヘッドの内部は徐々に汚れが附着します。ヘッドカバーを取り外し、中のインペラーを取り出して外部内部とも定期的に掃除をしてください。底砂を吸い込むと水中ポンプの故障の原因となります。
- 流量調節つまみを外し、吐出口の内部をパイプブラシなどを利用して洗ってください。流量調節つまみのリングはキズ付けないようにしてください。



〈ろ材ケース〉

- ケース、ケースパイプのメッシュ部分やパイプスポンジにゴミがたまりまますので、定期的に水洗いしてください。ケースパイプは上下があります。右図のようにセットしてください。

〈プレフィルタースポンジ〉

- プレフィルタースポンジは定期的に水洗いし、大きなゴミを取り除いてください。

仕様

製品名	水作スペースパワーフィットプラス S	M	水作タートルフィルタープラス S
適合水槽サイズ	30~40cm	45~60cm	30~40cm
適合水槽水量	23L以下	55L以下	23L以下
品名・品目	電気ポンプ(水中用)		
電源方式	AC100V 50/60Hz共通		
定格消費電力	2W		
吐出量	2.5~3.0L(分)		

製品改良のため、仕様・デザインなど、断りなく変更することがありますので、ご了承ください。

お取り替え部品

ろ材の交換「水作スペースパワーフィットプラス用交換ろ材」
 タートルフィルター「水作タートルフィルタープラス交換ろ材セット」
 活性炭「水作スペースパワーフィットプラス用活性炭カートリッジ」
 吸盤「水作フィルター用共通キスゴム」※吸盤は3ヶ月を目安にお取替えください。
 スポンジ「フィット/タートルフィルター-S・M共通プレフィルタースポンジセット」
 をご利用ください。

修理を依頼される前に

このような症状があれば点検してください。

- 水中ポンプが作動しない。
 ○電源プラグが抜けていませんか?(セットの方法)
 ○パワーヘッド、インペラーにゴミなどが詰まっていますか?(日常のお手入れ)
- 水が流れない。異常音がある。
 ○電源プラグが抜けていませんか?(セットの方法)
 ○流量調節つまみが最小になっていませんか?(各部の名称)
 ○水槽の水位が低すぎませんか?(セットの方法)
 ○交換ろ材やパイプスポンジが目詰りしていますか?(日常のお手入れ)
 ※シャワーパイプから出る水が少なくなる原因の大半はろ材またはスポンジの目詰りです。

異常が解消されない場合、または、この他に異常がある場合は、電源プラグを抜いて、購入店または弊社お客様相談室までご相談ください。

水作スペースパワーフィットプラス S・M 保証書

- 保証期間内において、取扱説明書、本体化粧箱記載の注意書きにしたがって正常な状態で使用して故障した場合は、本書記載内容にもとづき無償修理いたします。
- お買い上げの日から下記の期間内に故障した場合は、製品と本書及び購入店の発行するレシートをご用意のうえ、お買い上げの購入店、または弊社までご連絡ください。
- 本書は、お買い上げいただいた製品を保証するもので、それ以外の付帯する器具や飼育魚・水草を保証するものではありません。

製品名	水作スペースパワーフィットプラス (S・M) 水作タートルフィルタープラス S		
保証期間	お買い上げ日から 6ヶ月 (消耗品は3ヶ月)		
お買い上げ日	年	月	日
お客様	ご住所		
	お名前	様	
購入店	電話 ()	-	
	住所・店名		
	電話 ()	-	

●本書に購入店のレシートを添えて、修理をご依頼ください。

- 保証期間内であっても、以下の場合は保証いたしません。
 a. 使用上の誤り、または改造や不当な修理による故障・損傷。
 b. お買い上げ後の落下、運搬等による故障・損傷。
 c. 火災、地震、水害、落雷、その他天災地変、公害や異常電圧による故障・損傷。
 d. 日常点検やお手入れの不備が原因となる故障・損傷。
 e. 屋外での使用による故障・損傷。
 f. 指定以外の電圧・電流での使用による故障・損傷。
 g. 本書レシート等の提示がない場合。
 h. 本書にお買い上げ年月日、お客様名、購入店名の記入のない場合、あるいは字句を書き換えられた場合。
 i. 観賞魚飼育以外の目的で使用された場合。
 j. 海水魚飼育に使用した場合。

- 贈答品等で、本保証書に記入してある購入店に修理をご依頼にならない場合は弊社へご相談ください。
- 本製品を譲渡される場合には、かならずこの保証書を添付してください。
- 本書は再発行しませんので、紛失しないよう大切に保管してください。
- 本書は日本国内においてのみ有効です。 Effective only in Japan
- この保証書は、本書で明示した期間・条件のもとにおいて無償修理をお約束するものです。したがって、この保証書によってお客様の法律上の権利を制限するものではありませんので、保証期間終了後の修理などについてご不明な場合は、購入店、または弊社までお問合せください。

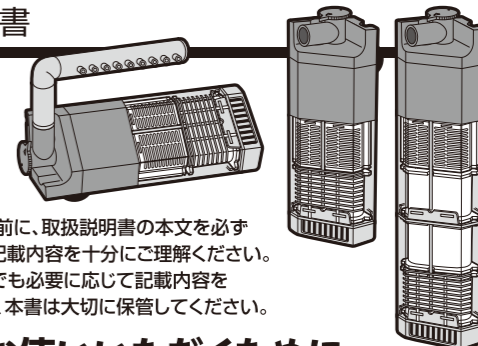
水作株式会社 〒110-0016 東京都台東区台東1-9-6 水作秋葉原ビル
 お客様相談室 TEL(03)5812-2552 2021.11

Suisaku

観賞魚飼育水槽用 水中ポンプ式 高性能水中フィルター 水作スペースパワーフィットプラス S・M 水作タートルフィルタープラス S

取扱説明書

この度は、弊社製品をお買い上げいただき誠にありがとうございます。



ご使用いただく前に、取扱説明書の本文を必ずお読みになり、記載内容を十分にご理解ください。また、ご使用中でも必要に応じて記載内容を確認できるよう、本書は大切に保管してください。

安全にお使いいただくために

- 水槽の掃除をするときは、必ず本製品の電源を切ってから外してください。
- 誤った取扱いをしたときに生じる危険とその程度を警告・注意の表示で区分して説明しています。

警告 誤った取扱いをしたときに死亡や重傷などに結びつく可能性があるもの	注意 誤った取扱いをしたときに傷害または家屋・財産などの損害に結びつくもの
禁止 ぬれ手禁止	指示に従い必ず行う 電源プラグを抜く

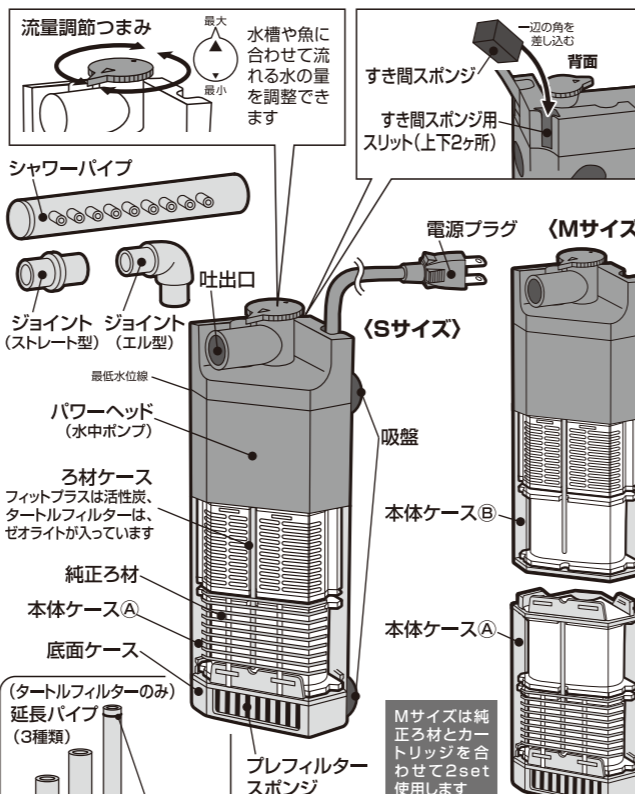
■図記号の意味

安全にお使いいただくために

- 警告** 感電・火災等の重大事故の原因となりますので必ずお守りください。
- 水槽内に手を入れるときは、必ず全ての電気製品の電源を切ってから行ってください。
- ぬれた手で電源プラグを電源コンセントに差し込んだり、抜いたりしないでください。
- 屋内専用で設計・開発された製品ですので屋外では使用しないでください。
- 雨・雪のかかるところや、ふるなど湿度の多いところやホコリの多いところでは使用しないでください。
- 電源プラグが傷んでいる又は電源コンセントの差し込みがゆるいときは使用しないでください。
- 本書で指示のない構成部分に故意に力を加えたり、取り外したりしないでください。
- 子供にはセット、操作させないでください。操作させるときは大人の監視のもとで行なってください。
- 電源はAC100V(一般家庭用電源)の電源コンセントを使用してください。
- 電源コンセントは水槽の位置よりも高い位置に設置するか、コードをたるませるようにして、水がたつたわって電源プラグにかからないようにしてください。
- 電源コンセントから電源プラグを抜くときは必ず電源プラグの本体をつまみ、まっすぐに引き抜いてください。
- 海水魚飼育には使用しないでください。
- 本書で指示のない分解・修理や改造をしないでください。保証の対象外となります。

- 注意** 漏電・発火等の重大事故の原因となりますので必ずお守りください。
- 本製品は観賞魚やカメの飼育を目的に設計された製品ですので、他の目的では使用しないでください。
- 電源プラグを差し込む前に、電源コンセントの電気容量を確認し、タコ足配線などはしないでください。
- 空気中での水中ポンプの空運転はしないでください。故障の原因となります。
- 本製品を、落としたり、強い衝撃を与えないでください。また、コードを引っ張らないでください。
- 電源プラグや電源コンセントの汚れをこまめに点検し、附着している場合はよくふき取ってください。
- うちの鋭いカメの飼育に使用すると電源コードが損傷する可能性があります。購入店にご相談いただき、電源コードが損傷しないようにセットしてからご使用ください。

各部の名称と特長



セットの方法

- ①本体を水槽のコーナーに吸盤でしっかりとセットしてください。
 - ②水位は下記のセット例にしたがって合わせてください。
 - ③本体が水中にセットされていることを確認してから電源プラグを電源コンセントに差し込んでください。
- (注意) 電源コンセントの位置が水槽の水位よりも高い場所にあることを確認し、水やホコリが電源プラグに付かないようにしてください。

タテ置き 側面取り付け例
 シャワーパイプはストレート型ジョイントでつないでください。

熱帯魚・金魚飼育に
 シャワーパイプを水上に出し、水面にゆるやかな水流を作り、水槽内に酸素を供給します。

水草育成に
 水草水槽(CO2添加時)に使用する場合はシャワーパイプを水中に入れ、水流を作ってください。CO2の放出を防ぎ、水草をイキキ育てます。

ヨコ置き 底面取り付け例
カメ飼育に 水深が浅いカメの飼育にも最適です。

シャワーパイプはエルジョイントでつないでください。

完全に水没させ、本体よりも水位が低くならないようにしてください。

水位

- 細かい砂をご使用の場合は必ず、2cm以上砂と本体を離してご使用ください。砂を吸い込むと水中ポンプの故障の原因になります。
- 魚の種類によっては強い水流が適さない場合もあるので、設置後に様子を見ながら水流を調整してください。

ろ材の交換方法

イラストを参考に次の手順で行ってください。

- ①電源を切ります
電源プラグを電源コンセントから抜いてください。
 - ②本体を水中から取り出します
吐出口をつまんで水槽から外します。本体の底面に手を添え、本体ケースや底面ケースが外れないように注意してください。
 - ③ろ材ケースとプレフィルタースポンジを取り外します
パワーヘッドから本体ケース、底面ケースを取り外し、中の「ろ材ケース」「プレフィルタースポンジ」を取り出します。
 - ④新しいろ材を取り付けます
プレフィルタースポンジは水で洗い、底面ケースに取り付けてください。プレフィルタースポンジがないとモーターにゴミが詰まり故障の原因となります。ろ材は上下を必ず確認して本体ケース内にセットしてください。
 - ⑤水槽に再びセットします
本体ケースにパワーヘッドを取り付けて水槽にセットします。
- ※ろ材ケースは必ず本体内の一番上にセットしてください。
- 水作スペースパワーフィットプラス用各種ろ材
 ろ材ケース内に入れることでフィットプラスをパワーアップ。
 水の状態に合わせてご利用ください。
- 活性炭 コケカット バイオ リバースグレイ

安全にお使いいただくために

警告 感電・火災等の重大事故の原因となりますので必ずお守りください。

<ul style="list-style-type: none"> ●水槽内に手を入れるときは、必ず全ての電気製品の電源を切ってから行ってください。 ●誤って本製品を水中に落としたときは、速やかにACアダプタを抜いてください。本製品が水に浸かった場合、再度使用することはできません。 ●万一機器から煙がでていたり、異臭がするなどの異常があるときは、ただちに電源コンセントからACアダプタを抜き、購入店または、取扱店にご相談ください。 	<ul style="list-style-type: none"> ●子供にはセット、操作させないでください。操作させるときは大人の監視のもとで行なってください。 ●ACアダプタが不完全に差し込まれた状態で電源コンセントの接続部分にホコリが付着するとトラッキング現象による火災の原因となります。 ●電源コードを傷つけたり、加工したり、無理に曲げたり、引っ張ったり、重いものを乗せたりしないでください。 ●ACアダプタや本体には絶対に水分や塩分をかけないでください。
<ul style="list-style-type: none"> ●ぬれた手でACアダプタを電源コンセントに差し込んだり、抜いたりしないでください。 	<ul style="list-style-type: none"> ●電源はAC100V（一般家庭用電源）の電源コンセントを使用してください。 ●本製品を使用する際には必ず水槽にフタをした状態で使用してください。 ●電源コンセントは水槽の位置よりも高い位置に設置するか、電源コードをたるませるようにして、水がたつたわってACアダプタにかからないようにしてください。 ●電源コンセントからACアダプタを抜くときは、必ずACアダプタの本体をつまみ、まっすぐに引き抜いてください。
<ul style="list-style-type: none"> ●屋内専用に設計・開発された製品ですので、屋外では使用しないでください。 ●雨・雪のかかるところや、風呂場など湿気の多いところやホコリの多いところでは使用しないでください。 ●ACアダプタが傷んでいたり電源コンセントの差し込みがゆるいときは使用しないでください。 ●本書で指示のない構成部分に故意に力を加えたり、取り外したりしないでください。 	<ul style="list-style-type: none"> ●本書で指示のない分解・修理や改造をしないでください。保証の対象外となります。

注意 漏電・発火等の重大事故の原因となりますので必ずお守りください。

<ul style="list-style-type: none"> ●本製品は観賞魚飼育を目的に設計された製品ですので、他の目的では使用しないでください。 ●ACアダプタを差し込む前に、電源コンセントの電気容量を確認し、たこ足配線などはしないでください。 ●水中では絶対に使用しないでください。 ●本製品の上や真下に物を置かないでください。 ●本製品を落としたり、強い衝撃を与えないでください。また、電源コードを引っ張らないでください。 	<ul style="list-style-type: none"> ●燃えやすいもの（カーテン、紙など）引火性のもの（シンナー、ベンジン、ガソリンなど）の近くに置かないでください。 ●本製品を破壊するときは所定の取り決めに従い破棄してください。子供が遊ぶようなところ、他の人が持っているようなところには絶対に捨てないでください。 ●本製品を他人に譲るときは、必ず本取扱説明書をつけてください。 ●本製品に使用されているLEDチップの耐用年数につきましては使用状況により異なるため具体的な明示は致しかねます。また製品の特性上LEDチップの交換はできませんので、寿命により点灯しなくなった製品は新しいものとお取り換えください。
--	--

ライトアップ 150/300/400/600/900/金魚300 保証書

- 保証期間内において、取扱説明書、本体化粧箱、本体ラベル記載の注意書きにしたがって正常な状態で使用して故障した場合は、本書記載内容にもとづき無償修理致します。
- お買い上げの日から下記の期間内に故障した場合は、製品と本書及び販売店の発行するレシートをご用意のうえ、お買い上げの販売店、または弊社までご連絡ください。
- 本書は、お買い上げいただいた製品を保証するもので、それ以外の付帯する器具や飼育魚・水草を保証するものではありません。

製品名	ライトアップ 150/300/400/600/900/金魚300		
保証期間	お買い上げ日から 6ヶ月		
お買い上げ日	年	月	日
お客様	ご住所		
	お名前 様		
販売店	電話 () -		
	住所・店名		
販売店	電話 () -		

●本書に販売店のレシートを添えて、修理をご依頼ください。

保証の対象外となる場合

- 保証期間内であっても、以下の場合については保証いたしません。
 - 使用上の誤り、または改造や不当な修理による故障・損傷。
 - お買い上げ後の落下、運搬等による故障・損傷。
 - 火災、地震、水害、落雷、その他天災地変、公害や異常電圧による故障・損傷。
 - 日常点検やお手入れの不備が原因となる故障・損傷。
 - 屋外での使用による故障・損傷。
 - 指定以外の電圧・周波数での使用による故障・損傷。
 - 本書とレシート等のご提示がない場合。
 - 本書にお買い上げ年月日、お客様名、販売店名の記入のない場合、あるいは字句を書き換えられた場合。
 - 観賞魚飼育以外の目的で使用された場合。

●贈答品等で、本保証書に記入してある販売店に修理をご依頼になれない場合は弊社へご相談ください。

●本製品を譲渡される場合には、かならずこの保証書を添付してください。

●本書は再発行しませんので紛失しないよう大切に保管してください。

●本書は日本国内においてのみ有効です。 Effective only in Japan

●この保証書は、本書で明示した期間、条件のもとにおいて無料修理をお約束するものです。したがって、この保証書によってお客様の法律上の権利を制限するものではありませんので、保証期間終了後の修理などについてご不明の場合は、販売店、または弊社までお問い合わせください。

水作株式会社 〒110-0016 東京都台東区台東1-9-6 水作相談センター
お客様相談室 TEL (03)5812-2552

2018.11

Suisaku

観賞魚飼育水槽用(淡水/海水)

ライトアップ 150/300/400/600/900/金魚を美しく魅せるLEDライト300(金魚300)



共通取扱説明書

●フレームレス水槽(6mm厚ガラス水槽まで対応)

※ライトアップ900は10mm厚まで

●フレーム付き水槽

この度は、弊社製品をお買い上げいただき誠にありがとうございます。

ご使用いただく前に、取扱説明書の本文を必ずお読みになり、記載内容を充分にご理解ください。

また、ご使用中も必要に応じて記載内容を確認できるよう、本書は大切に保管してください。

安全にお使いいただくために

■本製品をご使用の際は必ず水槽にフタをしてください。

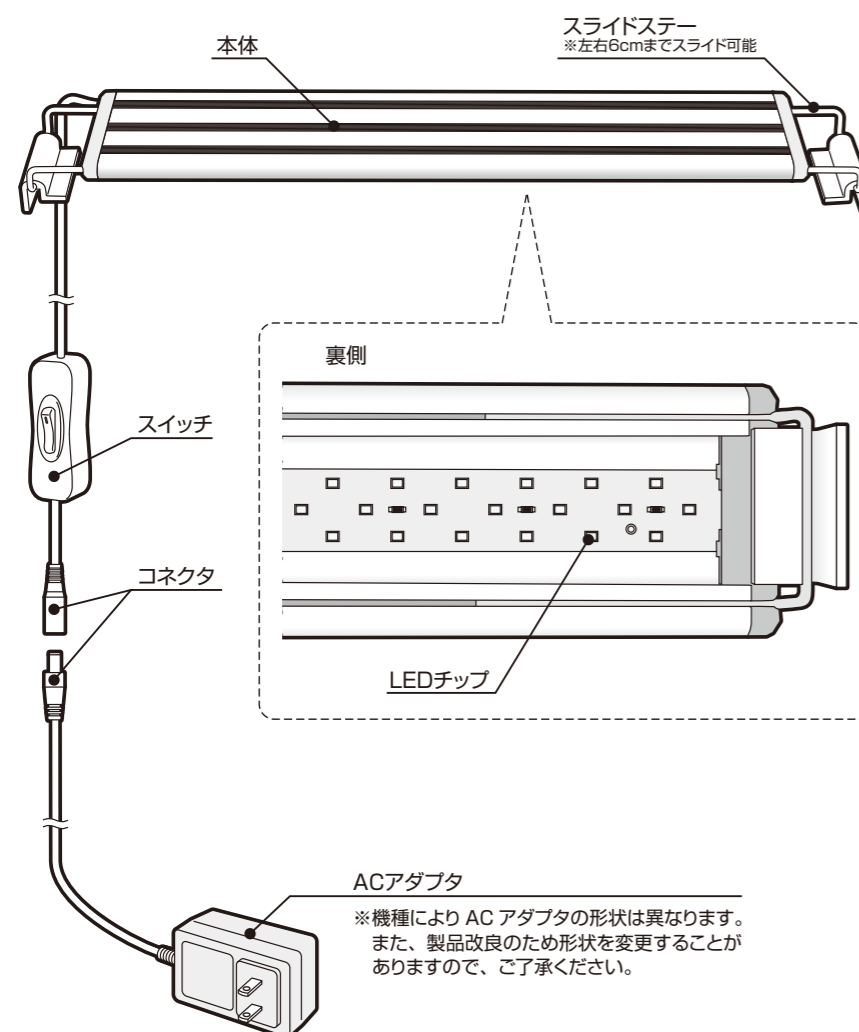
■誤った取扱いをしたときに生じる危険とその程度を
▲警告 ▲注意の表示で区分して説明しています。

警告 誤った取扱いをしたときに死亡や重傷などに結びつく可能性があるもの	注意 誤った取扱いをしたときに傷害または家屋・財産などの損害に結びつくもの
--	--

■図記号の意味

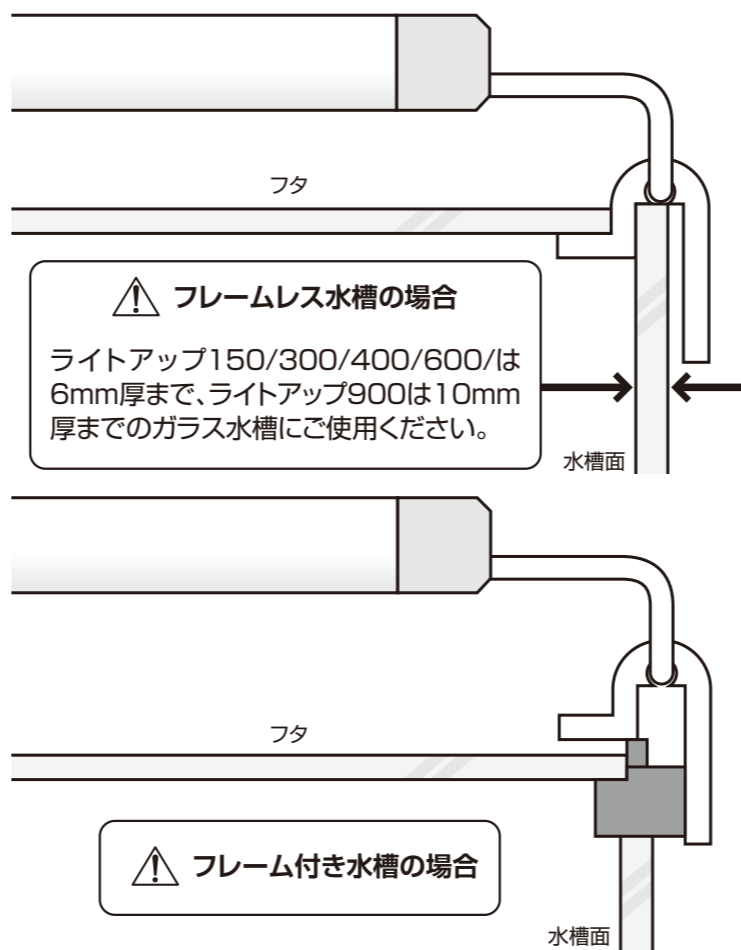
禁止	指示に従う必ず行う	ぬれ手禁止	分解禁止	ACアダプタを抜く
----	-----------	-------	------	-----------

各部の名称



セットの方法

- ①本体及びコード、ACアダプタにキズや断線などがないかご確認ください。
- ②スライドステーを水槽幅に合わせてから水槽の上にセットしてください。
- ③本体とACアダプタのコネクタを接続してください。
- ④ACアダプタを電源コンセントに差し込み、スイッチをONにするとLEDチップが点灯します。



仕様

製品名	ライトアップ150/300/400/600/900/金魚300			
用途	観賞魚飼育水槽用(淡水/海水)			
電源方式	入力: AC100~240V(50/60Hz) 出力: DC12V	ライトアップ150: 0.5A	ライトアップ300: 0.5A	ライトアップ400: 0.5A
	DC24V	ライトアップ600: 0.65A	ライトアップ900: 1.0A	金魚300: 0.5A
定格消費電力	ライトアップ150: 3.2W (LEDチップ 18ヶ)	ライトアップ300: 9.5W (LEDチップ 42ヶ)	ライトアップ400: 11W (LEDチップ 48ヶ)	ライトアップ600: 16W (LEDチップ 72ヶ) ライトアップ900: 21.4W (LEDチップ 108ヶ)
			金魚300: 8.3W (LEDチップ 42ヶ)	
適合水槽サイズ	ライトアップ150: 幅15~25cm水槽用	ライトアップ300: 幅30~40cm水槽用	ライトアップ400: 幅40~51cm水槽用	ライトアップ600: 幅60~72cm水槽用 ライトアップ900: 幅90~100cm水槽用 金魚300: 幅30~40cm水槽用
電源コード	約1.5m (ライトアップ900は約1.8m)			

- 電気製品の形式はACアダプタに表示してあります。
- 製品改良のため、仕様・デザインなど、断りなく変更することがありますので、ご了承ください。

本製品は製品の性質上、LEDチップの交換はできません。LEDチップが点灯中は本体が熱くなります。製品の異常ではありません。

本取扱説明書は、一般のご家庭でご使用する際の注意点を列記したものです。業者の方などで業務用として使用する際は、使用頻度・環境などを十分考慮し、よりこまめな手入れを行なってください。また、取り扱いについては細心の注意をお願いいたします。

製品の品質には万全を期しておりますが、万一の製品の不良、故障などが原因で動植物・財物に損害が生じた場合、以降の保証手続を円滑に進めるために発生直後の製品及び、損害状況写真をご提示くださいますようお願い申し上げます。(損害を証明する材料がない場合及び、製品の改造あるいは誤った使用方法での事故・故障については、弊社は一切責任を負いません。)

修理を依頼される前に

このような症状があれば点検してください。

●点灯しない

- 電源コンセントからACアダプタが抜けていませんか?
- コネクタ部分の接続が不十分ではありませんか?
- スイッチがONになっていますか?

異常が解消されない場合、または、この他に異常がある場合は、ACアダプタを抜いて、販売店または弊社お客様相談室までご相談ください。

取扱説明書

この度は、弊社製品をお買い上げいただき誠にありがとうございます。

安全にお使いいただくために

本製品はガラス製品のため、ゆがみや衝撃に弱いのでお使いいただく前に必ず取扱説明書をよく読みご理解いただきからお使いください。

また、ご使用中も必要に応じて記載内容を確認できるよう、本書は大切に保管してください。

⚠ 注意

- 本製品は、観賞魚飼育専用です。他の目的では使用しないでください。
- セット時、魚の出し入れ、点検、掃除など水中に手を入れる時は、必ずすべての電源を切ってください。

水槽設置場所の注意

- 水槽は水を入れると想像以上に重くなります。
- 水槽はサイズの合った専用の水槽台の上に設置するか、強度の十分な台の上に設置してください。
- 畳、カーペットなどの上に水槽台や板を置いても設置できません。
- 水平、均等でない不安定な台の上には設置しないでください。
- テレビ、ステレオ、冷蔵庫などの電気製品の上や近くなど電気製品に水がかかりやすい場所には設置しないでください。
- 屋外や直射日光の当たるところ、周辺温度が5～29℃の範囲を超えるところ、湿度の高いところ、暖房器具の近くなど温度変化が大きい場所には設置しないでください。破損の原因になります。
- お子様の手の届く場所には設置しないでください。

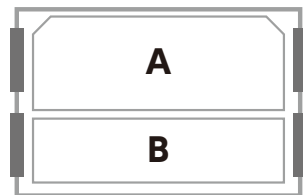
水槽の取り扱いの注意

- 水槽に物をぶつけたり、叩かないでください。
- 水槽の改造は絶対にしないでください。
- 40℃以上のお湯を注がないでください。
- 水槽を洗うとき、固い物でこすことは避けてください。
ガラス面にキズをつけたり、シリコンの接着部をはがさないでください。
水漏れや破損の原因になります。
- お手入れ時、洗剤・シンナー・ベンジンなどを使用しないでください。
- 水槽を移動する場合は、水を完全に抜き、砂利も取り除いてから静かに底部を持ち上げて動かしてください。
- 水槽の角の部分は **軽い接触などでも破損** する場合があります。設置時や洗浄時など十分ご注意ください。

●Rivaガラスフタ仕様

Riva300N / 450N



封入フタ受け：  ストレートタイプ × 4ヶ

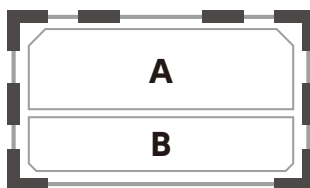


純正交換部品リスト

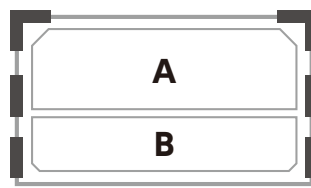
製品名称	備考
Riva300N / 450Nガラスフタ受セット5mm厚用	4pcs入り
Riva300NガラスフタA	幅広
Riva300NガラスフタB	幅狭
Riva450NガラスフタA	幅広
Riva450NガラスフタB	幅狭
Riva600Nガラスフタ受セット6mm厚用	Lx4pcs / Sx4pcs
Riva600NガラスフタA	幅広
Riva600NガラスフタB	幅狭

Riva600N

封入フタ受け：  Lタイプ × 4ヶ  ストレートタイプ × 4ヶ

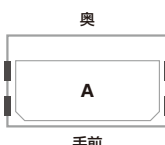


Aパターン

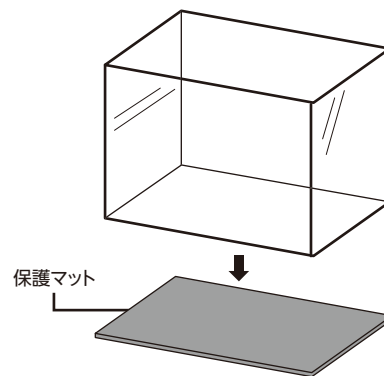


Bパターン

※外掛けフィルターや外部フィルターを使用するときはBフタを外してAフタを手前にしてセットします。



●保護マットの設置の仕方



付属の保護マットを水槽の下に敷いてください。

注意：
保護マットを敷かないと破損の原因になります。
水槽と保護マットの間に砂利などの異物がないことを確認してください。異物があると破損の原因になります。